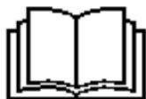


SK



ZÁKLADNÉ INFORMÁCIE

UŽÍVATEĽSKÝ MANUÁL

POPIS ZARIADENIA:

Elektrický šrotovník na mletie obilia a strukoviny na chov zvierat.

ŠPECIÁLNE APLIKÁCIE ZARIADENIE:

Kŕmenie hospodárskych zvierat.



CE

TECHNICKÉ ÚDAJE

MODEL	ETM
MOTOR 230V 50Hz	HP 1.2
DODÁVANÁ MRIEŽKA Ø mm.	1.5 – 2.5 – 5 – 7
HODINOVÝ VÝSTUP (') kg.	25 – 40 – 90 – 170
ROZMER BALENIE v mm.	400X400X660
HRUBÁ HMOTNOSŤ Kg.	9,5

Hodinová produkcia je orientačná a môže sa meniť podľa typu a obsahu vlhkosti obilnín.



NÁVOD NA POUŽITIE



TENTO NÁVOD JE URČENÝ PRE UŽIVATEĽOV

Starostlivo si prečítajte pokyny v tejto príručke, pretože poskytujú dôležité bezpečnostné informácie pre inštaláciu, použitie a údržbu zariadení.

Uchovávajúte túto príručku na bezpečnom mieste pre budúcu potrebu!

Pred pripojením zariadenia skontrolujte, či napájanie vyhovuje technickým špecifikáciám.

Ak zástrčka a zásuvka nie sú kompatibilné, zásuvka musí byť vymenená kvalifikovaným personálom, aby vyhovoval požiadavkám. Tiež skontrolujte dĺžku napájacieho kábla k zásuvke pre pripojenie zariadení, či dosahuje až k zdroju napájania. Nepoužívajte nevhodné prípojky, zásuvky, rozbočovače alebo predlžovacie šnúry.

Pokiaľ to však okolnosti vyžadujú, používajte iba jednoduché alebo viacnásobné predĺženie a rozšírenie s kapacitou a kvalitou zodpovedajúce platným bezpečnostným predpisom.

Toto zariadenie musí byť použité iba na účely, pre ktoré bol výslovne navrhnuté. Akékoľvek iné použitie musí byť považované za nevhodné, a preto nebezpečné. Výrobca nezodpovedá za žiadne škody spôsobené nevhodným, nesprávnym a nedbalým používaním zariadení.

Používanie akéhokoľvek elektrického zariadenia podlieha dodržiavaniu niektorých základných pokynov, najmä:



AKÝMKOĽVEK NEODBORNÝM ZÁSAHOM DO ZARIADENIA PRICHADZATE O ZÁRUKU NA ZARIADENIE. NEDOTÝKAJTE SA ZARIADENIE VĽHKÝMI RUKAMI A MOKRÝMI CHODIDLAMI.



NEŤAHAJTE ZA NAPÁJACÍ KÁBEL ALEBO ZA ZARIADENIE NA ODPOJENIE Z ELEKTRICKEJ SIETE. Z BEZPEČNOSTNÝCH DÔVODOV, PRÁCA SO ZARIADENÍM PO VÝPADKU NAPÁJANIA JE MOŽNÁ LEN PO STLAČENÍ SPŮŠŤACIEHO TLAČIDLÁ „I“

ZARIADENIE NIE JE URČENÉ NA POUŽÍVANIE PRE DETI A NEOPRÁVNENÉ OSOBY.

NEPOLIEVAJTE ZARIADENIE KVAPALINOU (VODA, OLEJ, ATD.), ABY NEDOŠLO KU SKRATU.

NEOTÁČAJTE ALEBO NEODSTRAŇUJTE DRTIČ (MOTOROVEJ ČÁSTI) Z BARELOV ZA PREVÁDZKY.

NEODSTAŇUJTE AKÉKOL'VEK ČÁSTI ZO ZARIADENÍ ZA PREVÁDZKY.

ZÁSUVKA, DO KTOREJ JE ZARIADENIE PRIPOJENÉ, MUSIA BYŤ UZEMNENÉ, ABY NEDOŠLO K ÚRAZU.

NEUMIESTŇUJTE ZARIADENIE NA VODOVODNÉ ALEBO PLYNOVÉ POTRUBIE.

NEUMIESTŇUJTE ZARIADENIE A NAPÁJACÍ KÁBEL NA MORKÚ PODLAHU.

NEPRACUJTE V PRIESTOROCH SE SLABÝM VETRANÍM, NEZAKÝVEJTE ZARIADENIE ZA PREVÁDZKY.

NEPOUŽÍVAJTE ZARIADENIE NA PRIAMOM DAŽĎU.

ODPOJTE ZARIADENIE Z ELEKTRICKEJ SIETE PRED ČISTENÍM ALEBO VÝMENOU MRIEŽKY ALEBO PRI INOM SERVISNOM ÚKONU.

NEPOUŽÍVAJTE ZARIADENIE AK NAPÁJACÍ KÁBLE, KONEKTORY ALEBO INÉ ČÁSTI SO ZNAKY POŠKODENIE.

VYPNITE / ODPOJTE ZARIADENIE AK JE CHYBNÉ ALEBO NEFUNKČNÉ. KONTAKTUJTE AUTORIZOVANÝ SERVIS PRE JEHO OPRAVU A POŽADUJTE OPRAVU LEN Z ORIGINÁLNYCH NÁHRADNÝCH DIELOV. NEDODRŽANIE TÝCHTO POKYNOV MOŽE NARUŠIŤ BEZPEČNOSŤ ZARIADENIA A SPOSOBIŤ OKAMŽITÉ PREPADNUTIE ZÁRUKY NA ZARIADENIE.

UISTITE SA, ŽE ŽUADNE CUDZIE PREDMETY (napr. skrutky, koší, kameienky, a ďalšie) CEZ NÁSYPKY NEVNÍKNE DO ZARIADENIA POČAS PREVÁDZKY, ABY NEDOŠLO K POŠKODENIU NOŽE.

„ PRI DLHŠEJ PRESTOJU POČAS POUŽÍVANIA, ODPOJTE ZARIADENIE OD NAPÁJANIA.



POUŽITIE ŠROTOVNÍKA



Výkon a jednoduchá obsluha zariadenia umožňuje jeho používanie aj neproškoleným pracovníkom. Jeho konštrukčné technológie je navrhnutá tak, aby zaisťovala vysokú spoľahlivosť, bezpečnosť a dlhú životnosť.

Nepoužívajte zariadenie v miestach, ktoré sú klasifikované ako prostredie s nebezpečenstvom výbuchu.

Neinštalujte neautorizované ochrany ani neupravujte zariadenie.

Zariadenie je určené na prevádzku na účely mletia suchých obilnín a strukovín vhodných pre zvieratá.

Nepoužívajte zariadenie na mletie potravín určených pre ľudí.

Akékoľvek iné použitie, než na ktoré je určené, sa považuje za použitie v rozpore s určením a spôsobuje stratu zodpovednosti výrobcu voči užívateľovi.



SPRÁVNE UMIESTNENIE ZARIADENIE



Zariadenie musí byť umiestnený na bezpečnom a pevnom mieste vo vertikálnej polohe.



UVEDENIE DO PREVÁDZKY



Pred spustením elektrického šrotovníka sa uistite, že šrotovacie mriežka je umiestnená v správnej pozícii a dostatočne zabezpečená za pomoci priložených podložiek a poistných matíc a nič nebráni jej spustenie, telo motora je správne umiestnené na zásobníkovom barelu, napájací kábel je správne pripojený do zásuvky elektrickej energie, násypka je naplnená zvolenou obilninou či strukovinou. Zapnite zariadenie stlačením zapínača - tlačidlo "I". Šrotujte obilniny a strukoviny podľa potreby a po ukončení vypnite zariadenie stlačením tlačidla "0". Následne odpojte zariadenie z elektrickej energie za pomoci vytiahnutie napájacieho kábla zo zásuvky. Nie je potreba vysypávať nepomletej obilniny a strukoviny z násypky. Násypka sa vyprázdňuje iba pri zmene druhu alebo pri výmene šrotovacie mriežky. Po zomletie zásob z násypky uzavriete jej výstuku za pomoci plastového uzáveru na jej dnu, aby bolo bránené návrate rozomletého krmiva alebo prípadného prašeni. Nechajte motor bežať na voľnobeh, kým nie je mlecia komora úplne prázdna, potom ju vypnite a otvorte odvodný otvor.

ELEKTRICKÉ NAPÁJANIE, TEPELNÁ OCHRANA, VÝPADOK ENERGIE

Zariadenie pracuje s štandardizovaným napätím 230V, 50Hz a je vybavené tepelnou poistkou proti preťaženiu, ktorá zastaví motor v prípade prehriatia. V takom prípade počkajte 5 - 10 minút pred reštartovaním zariadenia. Ak sa problém opakuje, kontaktujte autorizované servisné stredisko. Odporúčame zariadenie bezpečne uzemniť pomocou vhodnej zásuvky. Zariadenie je vybavené dvojpolovým bezpečnostným spínačom, ktorý zabraňuje automatickému reštartu pri výpadku elektrickej energie a následnom obnovení napájania. Zabráňte poškodeniu napájacieho kábla a v prípade poškodenia ho vymeňte za originálny kábel. Sieťový kábel musí vymieňať iba kvalifikovaný personál.



ÚDRŽBA, OPRAVY A NÁHRADNÉ DIELY



Šrotovník je bezúdržbové zariadenie. V prípade poškodenia musí opravy vykonať autorizovaný personál s použitím originálnych náhradných dielov.

Ak sa nôž zlomí, odpojte zariadenie, oddelte telo zariadenia od barelu a otočte ho. Odstráňte šrotovacie mriežku a uvoľnite maticu noža otočením proti smeru hodinových ručičiek pomocou kľúča 13 mm. Vytiahnite nôž z hriadeľa motora a namontujte originálny náhradný diel zakúpený u autorizovaného predajca. Ak by sa vyskytli nejaké chyby, ktoré nie sú osobitne uvedené v tejto príručke, obráťte sa na autorizované servisné stredisko a požiadajte o opravu alebo výmenu chybných dielov za originálne náhradné diely. Výrobca sa zrieka akejkolvek zodpovednosti za akékoľvek nedodržanie pokynov užívateľa a použitie originálnych náhradných dielov k výmene.

PROBLEM	ZPŮSOB	AKCE
Zariadenie sa nespustí po stlačení štarte na prepínači.	Zástrčka nie je správne zasunutá. Sieťové napätie je príliš nízke. Tepelné preťaženie motora. Nevhodná veľkosť predlžovacieho kábla.	Skontrolujte zástrčku a vložte ju správne. Skontrolujte špecifikácie sieťového napätia. Motor nechajte vychladnúť. Vymeňte predlžovací kábel za vhodný veľkosť.
Nadmerný hluč	Opotrebovaná motorové ložiská. Cudzie materiály v mlecíj komore.	Skontrolujte ložiská a v prípade potreby ich vymeňte Zastavte zariadenie a vyčistite šrotovacie komoru. V prípade potreby vymeňte poškodené diely.
Motor sa zastaví.	Porucha napájania zo siete. Tepelné preťaženie motora.	Skontrolujte napájacie napätie. Vypnite napájanie a nechajte ho niekoľko minút vychladnúť.



V prípade pochybností nepoužívajte zariadenie a kontaktujte autorizované servisné stredisko alebo predajca. Z dôvodu prepravných požiadaviek a zmenšenie veľkosti balenia môžu byť niektoré pomocné časti mlyna odstránené pre prepravu. Pri zostavovaní postupujte podľa pokynov v tejto užívateľskej príručke. Časti obalu (plastové vrecká, expandovaný polystyrén, kartón atď.) musia byť uchovávané mimo dosahu detí, pretože potenciálne nebezpečné.



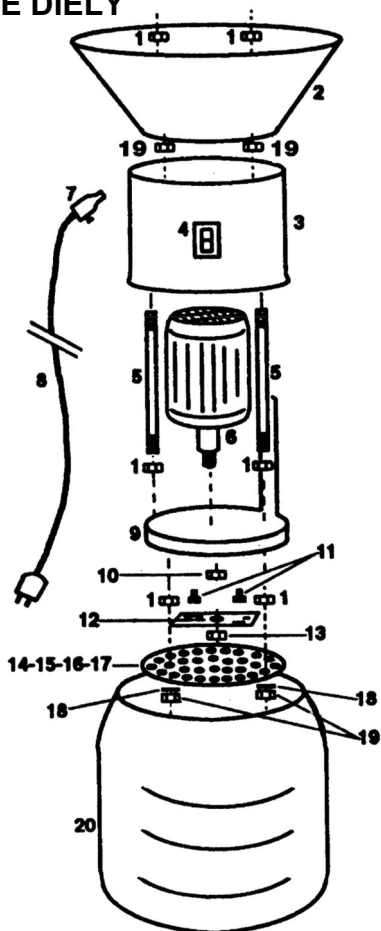
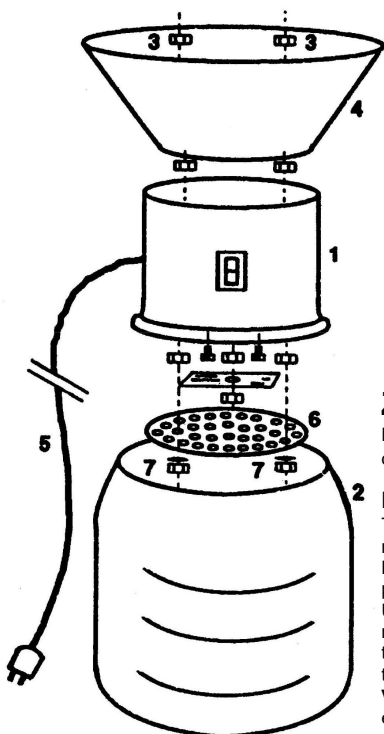
LIKVIDÁCIA ZARIADENIA NA KONCI ŽIVOTNÉHO CYKLU



Ak sa stroj stal už nefunkčným, vždy sa ho prosím zbavujte v súlade so zákonom o nebezpečnom odpade.

ORIGINÁLNE VYBAVENIE A NÁHRADNÉ DIELY

1. MATICA Ø 6 mm
2. NASYPKA
3. KRYT
4. ZAPÍNAČ
5. SPOJOVACIE TYČ
6. MOTOR D. 96
7. PRIPOJENIE NAPÁJACIEHO KÁBLA
8. NAPÁJACÍ KÁBEL S VIDLICOU
9. NOSNÁ DOSKA MOTORU
10. MATICA Ø 8 mm
11. SKRUTKA 5 X 10 mm
12. NŮŽ
13. NÍŽKA ŠEŠŤHRANNÁ MATICA Ø 8 mm
14. ŠROTOVACIE MRIEŽKA Ø 1,5 mm
15. ŠROTOVACIE MRIEŽKA Ø 2,5 mm
16. ŠROTOVACIE MRIEŽKA Ø 5 mm
17. ŠROTOVACIE MRIEŽKA Ø 7 mm
18. PODLOŽKA 6 X 24 mm
19. POISTNÁ MATICA Ø 6 mm
20. BAREL 50l



ZOSTAVENIE

Pred objednaním náhradných dielov použite číslo pridružené k pôvodnému dielu zariadení.

MONTÁŽ A DEMONTÁŽ

Telo zariadenia (1) je dodané už zmontované a zahŕňa: motor, zapínač, napájací kábel, kryt motora, spojovacie tyče, matice, nôž a mriežku..

Dokončenie montáže: Umiestnite telo zariadenia(1) na plastový barel (2) a použite mierneho tlaku vašich rúk k správneho usadeniu oboch častí. Uvoľnite obe matice (3), ktoré sú umiestnené na spojovacích tyčoch. Umiestnite násypku (4) pripravenými otvory priamo na spojovacie tyče a pripevnite ju k telu zariadenia za pomoci dotiahnutie uvoľnených matíc späť na spojovacie tyče.

Výmena šrotovacie mriežky: Odpojte napájací kábel zariadenia (5) od elektrickej energie, oddel'te telo zariadenia spojené s násypkou (1 a 4) od plastovej barelu (2) a otoč'te ho. Odstráňte šrotovacie mriežku (6) povolením poistných matíc (7), a nahrad'te ju inou s veľkosťou otvorov podľa potreby. Následne znova zaistíte za pomoci poistných matíc a všetko usad'te späť