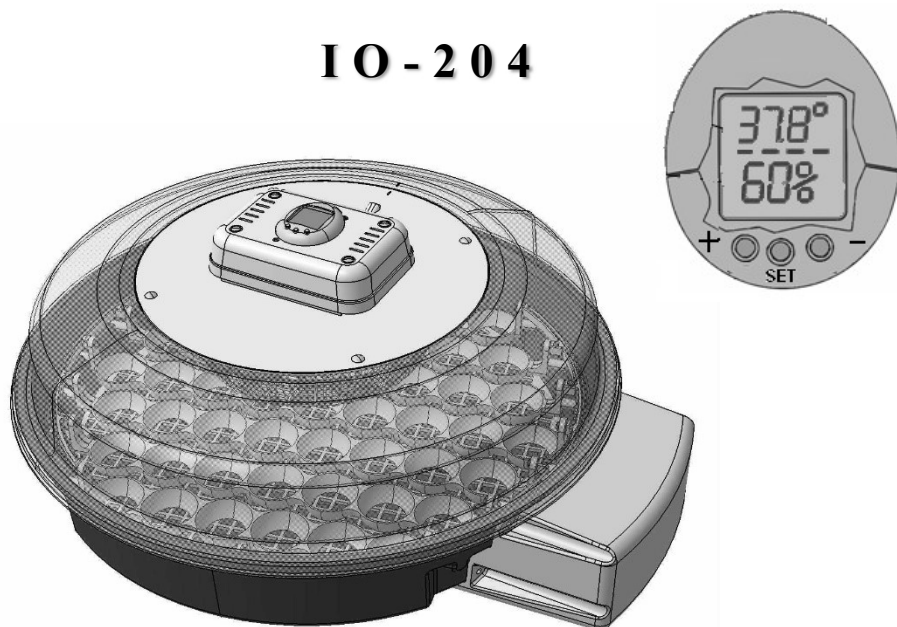


PUIȘOR X2

SK

Liaheň na vajcia
s automatickým otáčaním vajec
digitálnym ukazovateľom teploty, vlhkosti
a programovateľným regulátorom teploty

IO-204

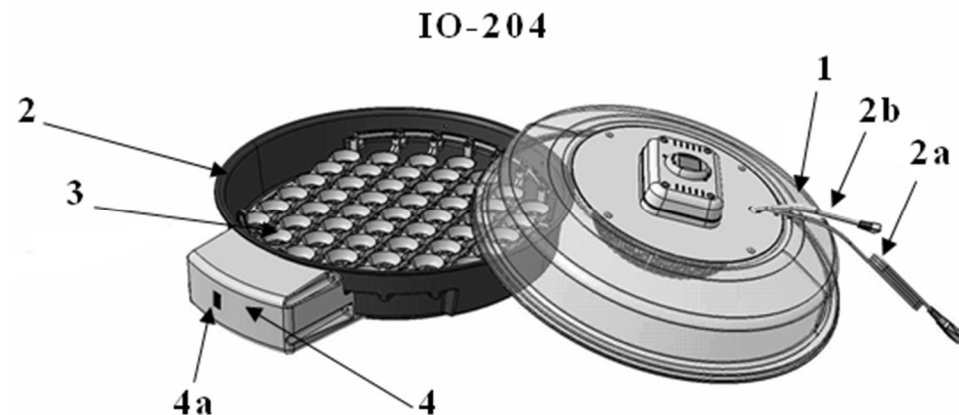


PRED POUŽITÍM PRÍSTROJA SI POZORNE PREČÍTAJTE NÁVOD!!!

Oficiální distributor pro Slovenskú republiku:
BRAVSON.CZ
VELKOOBCHOD | FARMÁŘSKÉ POTŘEBY



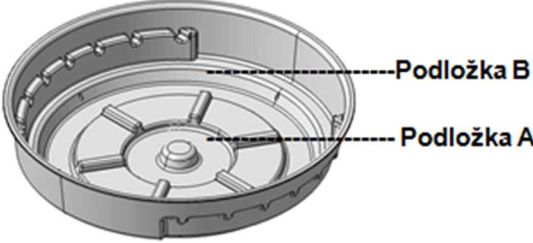
I. SÚČASTI LIAHNE:



1. **Horné veko s elektrickým modulom a programovateľným regulátorom teploty (25° C - 41° C) s teplomerom a ukazovateľom vlhkosti.** Modul automatického otáčania napájaný pomocou káblu 2b. Kábel 2a je privodný kábel k inkubátoru.
2. **Spodný kryt s mriežkou pre vajcia a podložka na vajcia** - ak si prajete liahnuť prepeličie a husie vajcia, prosím nepoužívajte mriežku (budete otáčať vajcia manuálne) - v tomto prípade teda prosím odstráňte podložku na vajcia -3
3. **Podložky na vajcia**
4. **Modul automatického otáčania** - dodávaný na použitie s napájacím káblom 2b, ktorý bude zapojený do zásuvky 4a. Neoddeľujte od spodného krytu prístroja. - 2

II. VLASTNOSTI PREVEDENIE:

Typ liahne:	<i>stacionárny</i>
Liaheň určená:	<i>Pre male, samostatné domácnosti</i>
Napájacie napätie:	<i>230 V / 50 Hz</i>
Menovitý výkon:	- <i>pre liaheň: 100 W/h,</i> - <i>pre modul automatického otáčenia: 4 W</i>
Priemerná spotreba:	- <i>pre liaheň: maximum 50 W,</i> - <i>pre modul automatického otáčenia: 6 mW / h</i>
Ohrievací prvok:	<i>Zapuzdrený elektrický ohrievač</i>
Funkčnosť ohrievacieho prvku:	<i>Dva modely: intenzívne a normálne</i>
Kontrola inkubačnej teploty:	<i>Programovateľným regulátorom teploty - na hornom viečku prístroje</i>
Programovateľný regulátor teploty:	<i>Typ PID</i> <i>Rozsah teploty: 25°C ÷ 41°C</i>
Signalizácia ohrevu:	<i>s LEDem červenej farby</i>
Homogenizácia vzduchu v liahni:	<i>s ventilátorom,</i> <i>poháňaným elektrickým motorom</i>
Pre varianty s elektronickým displejom teploty a vlhkosti:	- <i>Elektronický teplomer s digitálnym ukazovateľom pre °C a °F</i> - <i>Elektronický vlhkomer s digitálnym ukazovateľom v %</i>

Inkubačná vlhkosť:	60% ÷ 65 % s vodou v malej podložke A, 70% ÷ 80 % s vodou vo veľkej podložke B, 80% ÷ 85% s vodou v oboch podložkách A+B 
Otáčanie vajec:	- <i>automaticky,</i> - <i>1x za 1 hodinu => ľavá - pravá</i> - <i>pomocou modulu automatického otáčania</i>
Maximálna inkubačná kapacita:	<i>Slepačích vajec: 51</i>
Úspešnosť:	- <i>minimálne 70 %</i> - <i>za podmienok dodržania návodu z tejto písomnej informácie</i>
Jednotková hmotnosť liahne:	<i>3.3 kg</i>
Rozmery:	<i>520 x 480 x 240 mm,</i>
Hladina hluku pri prevádzke:	<i>20 dB</i>
V súlade s normou:	<i>CEI 60335-2-71 / 2002</i>

III. PODMIENKY PROSTREDIA POUŽITIA

Prostredie pre používanie liahne:	<i>iba vo vnútri, (najlepšie v obytnej miestnosti), chránená pred:</i> - priamym slnečným žiarením, - nadmernými zdrojmi tepla, - Vzdušným prúdom,
Doporučená teplota prostredia:	medzi +20°C a +25°C • Na zabezpečenie správnej funkčnosti programovateľného regulátora teploty rozdiel medzi nastavenou teplotou liahne a teplotou prostredia musí byť vyššia ako 5°C • $T_{SET} - T_{ENV} \geq 5^{\circ}C$
Doporučená vlhkosť prostredia:	mezi 45 % a 70 %

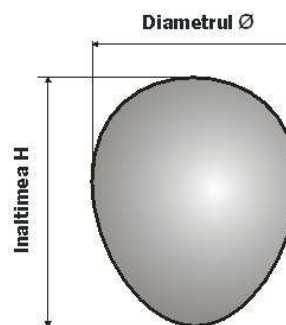
- ⚠ Je zakázané používať alebo skladovať liahne v miestnosti kde sú jedovaté, toxické alebo horľavé chemikálie - dokonca v nízkych koncentráciách tieto chemické látky negatívne ovplyvňujú vývoj embryí.
- ⚠ Ak v miestnosti nie je možné zaistiť odporúčanú teplotu je povinné pokryť liahne ochranným krytom alebo dekou okrem vetracích štrbín a elektrického modulu.
- ⚠ Je zakázané používať liahne v miestnosti kde existuje nebezpečenstvo postreku vodou alebo inými látkami.
- ⚠ Nepoužívajte poškodené zásuvky alebo predlžovacie káble ani improvizácie pre elektrické napájanie liahne.

IV. VÝBER VAJEC NA INKUBÁCIU:

Na inkubáciu sa vyberú len vajcia ktoré spĺňajú v plnom rozsahu nasledujúce podmienky:

- hydina / vtáky od ktorých sa budú brať vajcia musí byť úplne zdravá, majú zaistené dobré krmivo a dobrú starostlivosť, sú živé a mladé (maximálne dva roky),
- vajcia musia byť nutne oplodnené; pre to je potrebný jeden kohút schopný reprodukcie na skupinu maximálne 10-12 nosných sliepok v prípade ľahkých plemien a maximálne 10 sliepok v prípade ťažkých plemien.
- optimálne rozmery vajec sú uvedené v **Tabuľke 1**,

TABUĽKA1



Hydina	Ø	H
Sliepka	42 ÷ 43	57 ÷ 58
Morka	47 ÷ 48	62 ÷ 66
Kačica	45 ÷ 48	71 ÷ 79
Hus	56 ÷ 61	86 ÷ 92

- Vajce musí mať normálny tvar,
- ⚠ Na inkubáciu nepoužívajte guľovité vajcia, ani príliš podlhovasté.
- vajcia musia mať čistú, matnú a hladkú škrupinu - škrupina vajec musí mať vhodnú hrúbku

- ⚠ **Nepoužívajte rozbité vajcia alebo vajcia s prasknutou alebo nerovnomernou škrupinou - predstavujú vysoké riziká pri inkubácii,**
- ⚠ **Nepoužívajte vajcia s mäkkou, škrvnitou alebo hrubou škrupinou, s vysokou pórovitosťou - tieto vajcia sa ľahko rozbijú pri otáčaní,**
- ⚠ **Nepoužívajte vajcia s lesklou škrupinou, s modrými bodkami - tieto vajcia sú príliš staré na inkubáciu.**

TABUĽKA 2

- vajcia sa zbierajú z hniezda v intervaloch po 3 ÷ 4 hod
- vyberú sa najčistejšie vajcia z ktorých sa vytriedia tie, ktoré majú nasledujúce optimálnej hmotnosti uvedené v **Tabuľke 2**
- triedené vajcia sa musia uchovať a inkubovať tak ako boli odobraté z hniezda

Hydina	gramy / vajce
Sliepka	55 ÷ 65
Morka	80 ÷ 100
Kačica	75 ÷ 90
Hus	110 ÷ 210

- ⚠ **Triedené vajcia sa žiadnym spôsobom neumývajú, neutierame, neodtučňujeme ani sa ničím nenatierajú.**

- triedené vajcia sa uchovávajú na drevených alebo kovových doskách
- prijateľné podmienky pre skladovanie vajec od zberu po ich vloženie do liahne sú uvedené v **Tabuľke 3,**

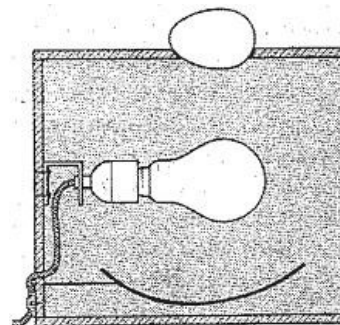
TABUĽKA 3

PODMIENKY PRE SKLADOVANIE	DOBA SKLADOVANIA					
	Slepačie a morčacie			Kačacie a husacie vajcia		
	3 dni	6 dní	cez 6 dní	3 dni	8 dní	cez 8 dní
Teplota (°C)	15÷18	12÷15	8÷12	15÷18	12÷15	8÷12
Vlhkosť (%)	75÷80	80÷82	83÷85	75÷80	80÷82	83÷85

- ⚠ **Odporúča sa aby vajcia malej hydiny (slepačie a kačacie) boli skladované maximálne tri ÷ štyri dni, a vajcia veľkej hydiny (morčacie a husacie) boli skladované maximálne šesť ÷ sedem dní.**

- ⚠ **Nepoužívajte na inkubácii vajcia ktoré boli zobraté alebo skladované pri teplotách nižších ako + 5 ° C.**

- ⚠ **Pred vložením do liahne vajcia triedené a skladované ako je uvedené vyššie je nevyhnutné aby podstúpili vnútorné triedenie napr: ovoskopom, elektrickou žiarovkou alebo sviečkou,**



a) Použitie ovoskopu na vnútorné triedenie sa bude vykonávať podľa odporúčania jeho výrobcu,

b) ak nemáte ovoskop triedenie sa vykonáva v tme pomocou žiarovky alebo sviečky s čiastočným zatienením vajíčka rukou,

vo vnútri sa budú sledovať: škrupina, krvné škvrny a najmä správna veľkosť a poloha vzduchovej bubliny (v časti kde je vajce viac sploštené)

- ⚠ **Nevkladajte do liahne vajcia u ktorých sa zistí že chýba žltok, bielok, alebo že majú dva žltky, dvojité škrupinu, krvné škvrny na bielku alebo na žltku alebo veľkú pohyblivosť žltka v bielku (príznak starého vajíčka).**

- ⚠ **Nevkladajte do liahne vajcia u ktorých sa zistí že chýba vzduchová bublina alebo vajcia ktoré majú vzduchovú bublinu príliš veľkú, príliš malú alebo v anormálnej polohe.**

V. UMIESTNENIE LIAHNI:

1. Liaheň sa používa umiestnená vodorovne na rovnom povrchu minimálne 50 cm vysoko od zeme a maximálne 1,5 m ďaleko od zásuvky; pre pohodlie pri otáčaní vajec, overovanie ohrevu a pravidelnom naplňovaní podložiek vodou odporúča sa umiestniť prístroj na stôl,

Pod liaheň sa vždy musí umiestniť tepelnoizolačný materiál (Deka, podložka, apod.).

⚠ Je zakázané umiestnenie a použitie liahne v šikmej polohe - spôsobilo by to pohyb vajec na mriežke a predčasné opotrebovanie elektrického motora pre vetranie.

⚠ Je zakázané umiestnenie liahne nad alebo v blízkosti zdroja tepla (rúra, sporák, krb, komín, a pod.)

VI. MODUL AUTOMATICKÉHO OTÁČANIA:

Modul automatického otáčania bol vytvorený k zlepšeniu efektivity inkubácie. Zariadenie bude otáčať podložku na vajcia, ľavá - pravá, v 6-9 sekundách, **1x za 1 hodinu.**

⚠ Modul automatického otáčania bude elektricky napájaný od tretieho dňa inkubácie a bude elektricky odrezaný dva dni pred koncom inkubačného obdobia.

Po odpojení modulu automatického otáčania odstráňte vajcia z liahne a podložky na vajcia - 3 s opatrnosťou a bez demontáže modulu automatického otáčania.

Vajcia budú umiestnené tak rýchlo a tak starostlivo ako je to možné v inkubátore na rošt. Horný kryt - 1 bude znovu vrátený na spodný kryt - 2, a pokračuje inkubačný proces. Vajcia nebudú otočené alebo posunuté.

Nádobky sa naplnia vodou v závislosti od typu hydiny k inkubácii - pozri tabuľku 4 na zabezpečenie primeranej vlhkosti.

⚠ Nepokúšajte sa demontovať modul automatického otáčania - 4 od spodnej časti - 2. Táto operácia musí byť vykonaná autorizovaným personálom.

VII. UVEDENIE DO PREVÁDZKY:

1. Skontrolujte neporušenosť a napätie zásuvky do ktorej liaheň zapojíte. Napätie zásuvky musí byť 230 V; 50 Hz
 2. Zdvihne sa horné veko 1 a umiestni sa do rovnakej polohy na rovný a čistý povrch.
 3. Zo spodného krytu liahne 2 sa vyberie ochranná lepenka dodaná výrobcom pre prepravu - táto lepenka sa uchová pre následnú prepravu liahne.
 4. Skontrolujte či je tyč od modulu automatického otáčania pripojená pevne k podložke na slepačie vajce- 3
 5. Horný kryt sa umiestni späť 1 liaheň sa zapojí do zásuvky a skontroluje sa či motor ventilátora funguje.
 6. Skontrolujte či LED elektrického modulu sa rozsvieti po cca 10 ÷ 20 sekundách od vloženia zástrčky do zásuvky.
 7. Pripojte napájací kábel 2b k zásuvke 4a modulu automatického otáčania-4
 8. Stlačením tlačidla na teplomere zvolte požadovanú teplotu ako je uvedené v článku VIII.
 9. Po dobu 4 ÷ 5 hodín od spustenia sa kontroluje funkčnosť ventilátora a každú pol hodiny sa prečíta digitálny ukazovateľ teploty alebo hodnota na lekárskom teplomere za účelom zistenia dosiahnutia a udržania inkubačnej teploty. Počas tejto doby modul automatického otáčania - 4 vykoná aspoň jedno otočenie.
- ⚠ V závislosti na teplote okolia digitálny teplomer bude ukazovať dočasne čísla medzi 39,5 ÷ 41,5 ° C pri každom opätovnom spustení liahne alebo za každým keď jej veko bolo vybraté a vložené späť - nebojte sa inkubačná teplota sa stabilizuje elektronicky.**

10. Odpojte liaheň a odstráňte kábel 2b zo zásuvky 4a modulu automatického otáčania
11. Zložte horný kryt - 1 a položte na rovný a čistý povrch
12. Nalejte vodu zohriatú na $20 \div 22$ ° C, do jednej alebo do oboch nádob (A, B, A + B), podľa typu vajec "(slepieky, morky, kačice, husi), ako je uvedené v tabuľke 4 v tomto dokumente
13. Umiestnite vybrané vajcia určené na liahnutie do podložky na slepačie vajcia - 3
14. Umiestnite späť horný kryt - 1 na spodnú časť - 2
15. Reštartujte liaheň pripojením do elektrickej zásuvky

⚠ 24 hodín pred vložením do liahne konečne triedené vajcia sa umiestnia hore nohami na plato a ponechajú sa tak pri teplote $15 \div 16$ ° C.

⚠ Nesmie sa vkladat' do liahne vajcia od rôznych druhov hydiny (slepačie, morčacie, kačacie, husacie) pretože každý druh má iný inkubačný režim.

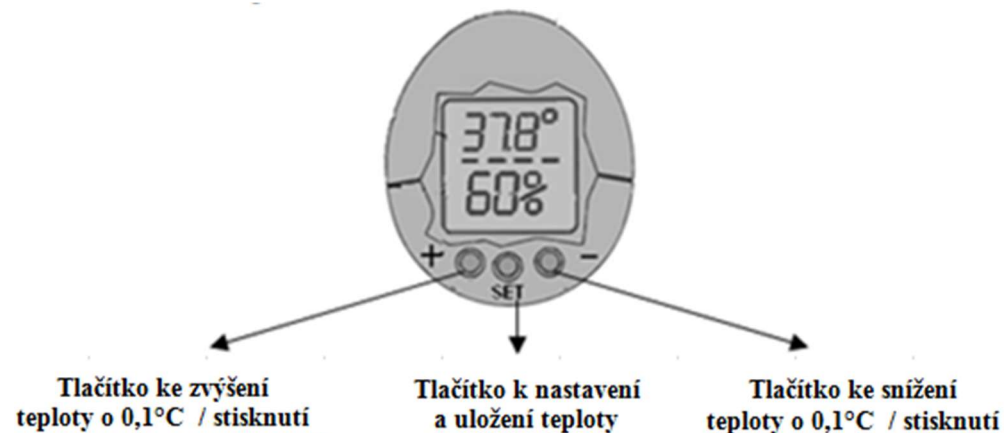
⚠ Pokiaľ teplota v miestnosti je nižšia ako $+ 20$ ° C je povinné pokryť liaheň ochranným krytom, plachtou alebo dekou okrem vetracích štrbín prístroja a elektrického modulu - nedodržanie tejto povinnosti môže spôsobiť pret'aženie a poškodenie elektrického obvodu.

⚠ Ak počet vajec vložených do liahne je nižšia ako maximálna kapacita uvedená v Článku II vajcia k inkubácii sa umiestnia do stredu mriežky!

⚠ Je zakázané prekročiť kapacitu liahne a umiestniť vajcia v dvoch vrstvách pretože vajcia na spodnej vrstve budú nedostatočne vyhrievané a vetrané.

VIII. NASTAVENIE INKUBAČNEJ TEPLoty:

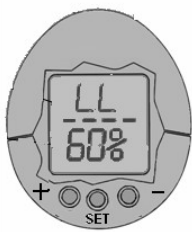
- Každý typ hydiny, plazov, exotického vtáctva má špecifický inkubačný systém s rôznymi teplotami a vlhkosťou.
- U vajec plazov prosím použite plastové puzdrá najlepšie s priehľadným krytom. Horné veko musí mať malé dierky na vajcia na ventiláciu.
- Vtáčie vajcia môžu byť umiestnené na mriežke inkubátora.
- Prosím informujte sa na internete, v knižnici alebo cez iné ďalšie informačné možnosti o teplotách a požiadavkách na inkubáciu u jednotlivých druhov ktoré budete liahnuť.
- Tento inkubátor je vybavený vysoko presným programovateľným regulátorom teploty (0.1 ° C), vyrobený z vysoko kvalitných súčastí. Týmto spôsobom si môžete vychutnať najlepšie vysokú presnosť výrobku na trhu v jeho dosahu.
- Výrobca nenesie zodpovednosť za prípadné budúce problémy spojené s účinnosťou inkubácie spôsobené chybným nastavením teploty v inkubácii alebo za kvalitu vajec



1. Akonáhle ste pripojili inkubátor k elektrickej sieti, na displeji sa zobrazí presná teplota vo vnútri inkubátora.

⚠ Inkubátor má z výroby nastavenú teplotu $37,8$ ° C. Prosím skontrolujte teplotu v prostredí.

$$T_{SET} - T_{ENV} \geq 5^{\circ}C$$



2. V prípade, že teplota vo vnútri inkubátora je nižšia ako 25 ° C na displeji sa zobrazí LL, kde by mala byť hodnota teploty.

Potom čo teplota inkubátora stúpne nad 25 ° C hodnota teploty sa zobrazí s presnosťou 0.1° C.

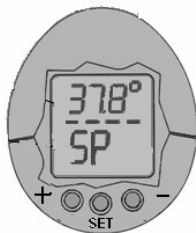
3. Aby bola stanovená iná teplota než z továrne prosím raz stlačte tlačidlo

SET ovládacieho panelu. Regulátor sa prepne do režimu nastavenia. Tento stav bude signalizovaný znakmy SP, ktorý sa objaví namiesto hodnoty vlhkosti.

Zvoľte teplotu ktorú požadujete stlačením - tlačidla a "+", raz pre každý 0.1° C ktorú chcete upraviť "".

Akonáhle ste dosiahli požadovanú teplotu stlačte prosím ešte jedno tlačidlo SET aby regulátor do pamäte novú hodnotu.

Pre teplotu 25 ° C k inkubácii prosím zaistite teplotu v prostredí okolo 20 ° C.



IX. PROCES INKUBÁCIE (LIAHNUTIE):

Pre úspešné vykonanie inkubácie je nutné od začiatku spoznať a pochopiť nasledujúce pojmy:

- **TEPLOTA** je najdôležitejší parameter inkubácie a je rovnaká pre vajcia od všetkých druhov domácej hydiny (sliepky, morky, kačice, kačice pižmové, husi); tento parameter musí byť dodržaný veľmi starostlivo - inkubačná teplota nižšia ako + 38 ° C ± 1 ° C spôsobuje malformácie, debilitu a úmrtnosť embryí - vyššia inkubačná teplota spomaľuje normálny vývoj embryí a spôsobuje neskoré liahnutia.

⚠ **Osobitná pozornosť bude venovaná výpadkom elektriny pri napájaní liahne - ak nastane a trvajú celkovo viac ako 2 ÷ 3 hodiny počas 24 hodín, liahneň bude fungovať povinne len pod tepelnou izoláciou.**

⚠ **Počas výpadkov elektriny, liahneň bude premiestnená do blízkosti zdrojov tepla (pec, rúra, výhrevné teleso), ktoré okolo nej môžu zaistiť teplotu 25 ÷ 30 ° C.**

⚠ **Pre otáčanie vajec alebo kontrolu vajec počas inkubácie nebude prekročená maximálna dĺžka 10 minút.**

- **VLHKOSŤ** druhý dôležitý parameter pretože zabraňuje odparovaniu vody z vajec a uľahčuje vylučovanie exkréciou tak aj liahnutie - odporúča sa väčšia vlhkosť v prvom týždni a v posledných dvoch dňoch inkubačného obdobia.

Vlhkosť v liahni sa vykonáva udržiavaním jednej alebo oboch podložiek plných vody (A; B; A + B) - podložky sa denne naplňajú vlažnou vodou.

⚠ **Ak si všimnete že voda v podložkách neklesá po 3 ÷ 4 dňoch alebo klesá príliš pomaly znamená to, že teplota na úrovni podložiek je príliš studená a je nutná dodatočná tepelná izolácia dna nádržky. Velká pozornost' musí byť venovaná v posledných dvoch dňoch inkubácie!!!**

- **INKUBAČNÉ OBDOBIE** rovnako ako vlhkosť, rozlišné u každého druhu domácej hydiny, ako je uvedené v **Tabuľke 4.**

TABUĽKA 4

Druh domácej hydiny	Inkubačné obdobie (dni)	VLHKOSŤ			
		Posledné dva dni		Posledné dva dni	
		Podložka A	Podložka B	Podložka B	Podložka A+B
Sliepka	21	60 %		75 %	
Morka	28	60 %		75 %	
Kačica	28		75 %		80÷85 %
Kačica pižmová	35		75 %		80÷85 %
Hus	30		75 %		80÷85 %

- **OTÁČANIE VAJEC** sa vykonáva s ohľadom na dosiahnutie rovnakej úrovne ako na teplote a vlhkosti vzduchu, na celom povrchu vajcia, aby sa zabránilo prilepeniu embryá ku škrupine.

Umiestnite vajcia opatrne do podložky pre vejce- 3.

Počas tretieho dňa inkubácie pripojte kábel 2b do zásuvky 4a modulu automatického otáčania - 4. Tento modul bude otáčať vajcia 1x za 1 hodinu. Dva dni pred ukončením inkubačného obdobia odpojte modul automatického otáčania.

- ⚠ **V posledných dvoch dňoch inkubačného obdobia odstráňte vajcia z podložky pre vajcia - 3 a umiestnite ich na mriežku spodného krytu - 2. Neotáčajte vajcia. Naplňte vodou nádobku B a nedávajte už vodu do nádobky A.**

- **KONEČNÝ VÝVOJ PROCESU INKUBÁCIE** sa líši podľa druhu a je uvedený v Tabuľke 5:

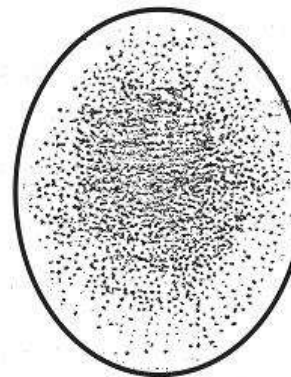
TABUĽKA 5

Druh domácej hydiny	Dĺžka od zahájenia inkubácie (dni)			
	Začiatok klubania	Začiatok liahnutia	Hromadné liahnutia	Koniec klubania
Sliepka	19	20	20 ÷ 21	21
Morka	25	27	27 ÷ 28	28
Kačica	24 ÷ 25	25 ÷ 26	26 ÷ 27	27 ÷ 28
Kačica pižmova	30	31 ÷ 32	32 ÷ 33	35
Hus	28 ÷ 29	28 ÷ 30	29 ÷ 31	30 ÷ 32

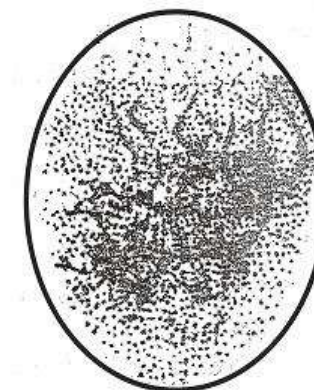
- **PRAVIDELNÁ KONTROLA INKUBÁCIE** sa líši podľa druhu a vykonáva sa v lehotách uvedených v Tabuľke 6 - tieto lehoty sa počítajú odo dňa začatia inkubácie.

TABUĽKA 6

Druh domácej hydiny	LEHOTA PRE PRAVIDELNÚ KONTROLU		
	Kontrola 1	Kontrola 2	Kontrola 3
Sliepka	každých 8 dní	každých 11 dní	každých 18 dní
Morka	každých 8 dní	každých 13 dní	každých 24 dní
Kačica	každých 8 dní	každých 13 dní	každých 24 dní
Kačica pižmova	každých 10 dní	každých 17 dní	každých 30 dní
Hus	každých 9 dní	každých 15 dní	každých 25 ± 29 dní



Obrázok A



Obrázok B

Všetky vajcia vložená do liahne k inkubácii sa vyberú po jednom a pravidelne sa budú kontrolovať v lehotách uvedených v Tabuľke 6.

Odporúča sa vykonávať pravidelné kontroly ovoskopom - pokiaľ nie je možné postupujte ako je uvedené v Čl. IV.

Kontrola 1

Účel: potvrdenie dobrého začiatku inkubácie:

NORMÁLNA SITUÁCIA	ABNORMÁLNA SITUÁCIA
Embryo je sotva viditeľné, je začlenené vnútri žltka - vid' Obrázok A . Avšak, embryo možno vidieť ak je starostlivo preskúmané a na silnejšom svetle vedľa škrupiny a veľmi blízko vzduchovej komory. Možno tiež vidieť krvné cievy na užšom konci vajcia.	Vnútro vajcia je rovnomerný. Nemožno vidieť krvné cievy. Vaječný žltok je v strede vajca. <u>VAJCIA NEVHODNÉ NA LIAHNUTIE</u> - VAJCIA SE VYHODÍ -

Kontrola 2

Účel: kontrola stavu prechodného vývoja embrya:

NORMÁLNA SITUÁCIA	ABNORMÁLNA SITUÁCIA
Je viditeľná silná sieť krvných ciev zoskupená na užšom konci vajčička. Embryo je viditeľné ako tmavá škvrna špecifického tvaru a mierne pohyblivé pri zatrasení vajcom - vid' Obrázok B .	V hornej časti vajčička nie sú vidieť krvné cievy ale jasná svetlá plocha. Embryo je viditeľné ako škvrna nešpecifického tvaru a veľmi pohyblivé pri zatrasení. <u>EMBRYO JE MRTVE,</u> - VAJCIA SE VYHODÍ -

Kontrola 3

Účel: kontrola vzduchovej komory a polohy krku zárodka pred vyliahnutím:

NORMÁLNA SITUÁCIA	ABNORMÁLNA SITUÁCIA
Embryo zaberá celé vajce. Vzduchová komora je veľká. Krvné cievy už nie sú vidieť.	Embryo nezaberá celé vajce. Krvné cievy sú viditeľné. Vzduchová komora je malá. Nespracovaný bielok. <u>EMBRYO SLABO VYVYNUTÉ</u> - VAJCIA SE VYHODÍ -

- **VYKLBÁNÍ a VYLIAHNUTIE** (liaheň) ukončí proces inkubácie a spravidla nastane v lehotách uvedených v **Tabuľke 5**.

V posledných 2 dňoch inkubácie, vajcia sa vyberú z podložiek a umiestnia sa na mriežku vnútornej nádržky - 2. **Tieto vajcia sa už nebudú otáčať pretože kurčatá si vyberajú polohu na vyliahnutie. Zabezpečí sa vysoká vlhkosť v liahni naplnením oboch podložiek vlažnou vodou.**

Ak po uplynutí lehôt uvedených v Tabuľke 5 existujú ešte živé kurčatá ktoré sa nevyliarli alebo ktorým sa nepodarilo vyklúť sa, inkubácia sa predĺži na tak dlho koľko bude potrebné.

Táto posledná fáza inkubácie musí byť často a veľmi starostlivo sledovaná užívateľom liahne pretože kurčatá môžu potrebovať pomoc a pokiaľ ju nedostanú môžu zahynúť v škrupine.
Proces liahnutia sa bude sledovať prostredníctvom priehľadného veka liahne.

Kurčatá ktoré sú počuť klubat (neviem to preložiť) ale nemôžu rozbiť škrupinu vajčička budú potrebovať pomoc - starostlivo sa natukne škrupina pri zobáčiku.

Ak sa nebudú môcť vyliahnuť do 10 ÷ 15 hodín od klubání (neviem to preložiť) kurčatám bude poskytnutá pomoc - opatrne sa rozbije škrupina vajčička od zobáčiku k telu.

⚠ Kurčatá sa nebudú vyberať násilím zo škrupiny a ani škrupina nebude úplne odstránená pretože takto sa kurčatám ublíži.

Po vyliahnutí (vyklubání (neviem to preložiť) zo škrupiny), kurčatá zostanú niekoľko hodín v liahni než uschnú a budú môcť chodiť, potom sa vykoná vyhodenie škrupiny a triedenie kurčiat.

Kritériá triedenia kurčiat sú nasledovné:

- a) veľkosť (kurča musí byť dobre vyvinutá),
- b) vzhľad (kurča musí byť úplne vysušená, svetlá a s úplným a hojným operením podľa plemena,
- c) spôsob ako sa drží na nohách (vyvážene a s normálnou chôdzou) je považované za chybu inkubácie kurčiat, ktoré sa nemôže udržať na nohách, zle chodí alebo chodí zo strany na stranu,
- d) súlad, to znamená, že sa úplne skontroluje telo kurčaťa pre zistenie prípadných krvácaní alebo vád (nepřítomnosť očí alebo prilepené oči, krivý zobák, nevstrebávaný žltok, viac ako dve nohy, zlepené alebo skřížené prsty, zapálené alebo nefunkčné kĺby).

Kurčiatá ktoré nezodpovedajú triedeniu sú považované za života neschopné a budú ihneď odstránené.

Tieto kurčiatá sa nebudú vyvíjať normálne a budú nebezpečenstvom pre zdravú hydinu chorobami ktoré môžu prenášať.

• ÚČINNOSŤ INKUBÁCIE

Záleží priamo a bezpodmienečne na úplnom dodržiavaní pokynov z tejto písomnej informácie s ohľadom na:

- 1) zber, výber a skladovanie vajec pred inkubáciou
- 2) umiestnenie liahne a zaistenie teploty (medzi + 20 ° C a + 25 ° C) a vlhkosti (medzi 45% a 70%), predpísaná pre okolie liahne alebo prevádzku liahne pod tepelnou ochranou
- 3) stále používanie liahne s horným vekom 1 dobre prichytená k spodnému krytu 2
- 4) zabezpečenie konštantnej vlhkosti v liahni špecifické pre každý druh hydiny, stálym udržiavaním vody v podložke / podložkách,
- 5) **otáčanie vajec počas inkubácie**
- 6) **neotáčanie vajec v posledných dvoch dňoch inkubácie, kedy si kurčiatá vyberajú polohu na vyklubaní (neviem to preložiť) - vid' Tabuľka 5**
- 7) pravidelná kontrola vajec počas inkubácie a liahne
- 8) pomoc kurčiatám pri liahnutí

Účinnosť inkubácie je dána nasledujúcim vzorcom :

$$E = \frac{N_1}{N - N_2} \cdot 100 \quad (\%)$$

- kde :
- E = Účinnosť inkubácie v percentách
 - N = Počet vajec vložených na inkubáciu
 - N₁ = Počet živých kuřat, vyklubaných za normálnych podmienok
 - N₂ = Počet čistých vajec (bez embrya - neživotaschopná)

Účinnosť inkubácie 60% je považovaná za normálnu vzhľadom na to, že pri normálnom liahnutí je účinnosť 50 ÷ 70%.

Odporúča sa aby celým procesom inkubácie sa zaoberala jedna osoba od výberu vajec na inkubáciu po vyberanie kurčiat z liahne.

Odporúča sa aby dotyčná osoba:

- a) mala skúsenosť so správnym výberom vajec na inkubáciu.
- b) dobre porozumela a poznala túto písomnú informáciu pred začatím inkubácie
- c) spracovala a udržiavala písomnú evidenciu o spôsobe ako prebehla každá fáza inkubácie

Nasledujúce limity sú prijateľné ako normálne:

- a) mŕtve embryá: maximálne 10%
- b) mŕtve kurčiatá v škrupine: maximálne 10 %
- c) neživotaschopné kurčiatá: maximálne 3 %
- d) iné príčiny: maximálne 7 %

• **PŘÍČINY ZLÝCH VÝSLEDKOV LIAHNUTIA:**

ZNAKY	MOŽNÝCH PŘÍČIN
Vajcia bez známok vnútorného rozvoja:	<i>Príliš málo alebo príliš veľa kohútov, zlá nálada krdľa, príliš stará vajcia vložené do liahne, vajcia skladované pri príliš nízkych teplotách;</i>
Vajcia s mŕtvymi embryami zistenými pri 2. kontrole	<i>Teplota potrebná na liahnutie nie je dodržiavaná (je príliš vysoká alebo príliš nízka), vetranie je nedostatočné, teplotné výkyvy sú príliš veľké, nezodpovedajúce otáčanie vajec (príliš zriedkavo alebo príliš často);</i>
Rozbité vajcia s mŕtvymi kurčatami:	<i>Nedostatočná vlhkosť, príliš nízke teploty alebo náhle a nadmerné zvýšenie teploty;</i>
Lepkavé alebo mokré kurčatá prilepené ku škrupine:	<i>Kurča je suché pri liahnutí kvôli deficitu vlhkosti;</i>
Kurča sa namočí a prilepí na obsah vajčka:	<i>Inkubácia pri príliš nízkej teplote a vysokým stupňom vlhkosti;</i>
Kurčatá s malformáciami:	<i>Dedičné vady, ale aj otáčanie vajec vykonávané nesprávne alebo pri zlej inkubačnej teplote;</i>
Mŕtvé kurčatá s veľmi nepríjemným zápachom:	<i>Infekcia pupočnej šnúry (kvôli nedostatku hygieny liahne);</i>
Príliš malé kurčatá:	<i>Príliš malé vajcia, príliš vysoká teplota inkubácie a nedostatočné vetranie;</i>
Predčasné liahnutie:	<i>Príliš vysoká teplota počas liahnutia;</i>
Oneskorené liahnutie:	<i>Teplota je príliš nízka pri liahnutí;</i>

• **STAROSTLIVOSŤ O KURČATÁ PO VYLIAHNUTÍ:**

Predpokladá komplex činností, ktoré sa budú vykonávať po vybratí kurčiat z liahne (umiestnenie, liečba, kŕmenie) a ktoré sú dokonca dôležitejšie ako inkubácia.

UMIESTNENIE

Má za účel vytvorenie ochrannej mikroklímy pre kurčatá sotva vyradené z liahne a trvá niekoľko týždňov kým kurčatá nie sú operené a dostatočne robustné.

Odporúča sa, aby umiestnenie sa vykonávalo v odchovni (špecializované elektrické zariadenie v podobe stanu a vybavené kúrením a žiarovkou na osvetlenie), v ktorej na začiatku umiestnenia teplota bude cca plus 30 ° C ÷ 32 ° C (maximálne + 35 ° C), táto teplota sa bude postupne znižovať počas rastu kurčiat.

Ak nebudete mať odchovňu je možné použiť bedňu, lepenkovú krabicu alebo lavor obložený slamou - slama sa pravidelne vymieňa a nebo pilinami. Pre zaistenie tepla a svetla potrebných v prvých dňoch po vyliahnutí nad kurčatá sa umiestni rozsvietená elektrická žiarovka o 60 ÷ 100 W.

Vzdialenosť medzi žiarovkou a kuraťom bude nastavená tak, aby teplota nameraná na úrovni kurčiat bola + 32 ° C v prvých 48 hodinách od vybratia z liahne, + 30 ° C medzi 3. a 7. dňom a táto teplota sa bude potom postupne znižovať, o 1 ° C každý druhý deň pokiaľ nedosiahne + 18 ° C ÷ + 20 ° C a bude takto udržiavaná kým kurčatá nebudú operené.

Umelé svetlo stimuluje rast kurčiat.

Odchovné musia byť udržiavané v čistote a dobre vetrané.

Vlhkosť musí byť zladená s teplotou z odchovne.

⚠ Vyhňte sa nadmernej vlhkosti - má negatívny vplyv na vývoj kurčiat.

⚠ Vyhňte sa tiež príliš nízkej vlhkosti - príliš suchý vzduch zvyšuje obsah prachu a spôsobuje vznik respiračných ochorení u kurčiat.

LIEČBA

Kurčatám sa môže dať do pitnej vody trochu metylénovej modrej, galincin (5 g na 2 litre vody) alebo adevit, ktoré možno zakúpiť vo veterinárnych lekárňach. Slepacím a morčacím mláďatám sa dá zrnko korenia s maslom. Pri premiestnení z liahne všetkým kurčatám sa namočia nohy do lekárskeho alkoholu.

KŔMENIE

Normálne kurčatá začnú jesť a piť druhý deň po vyliahnutí.

Teda do odchovne sa umiestnia dve misky - do jednej sa naleje **voda** (vždy vlažná o + 20 ° C) a do druhej sa uloží **krmivo**.

Do vody sa môžu pridať aj lieky vyššie uvedené.

Krmivo kurčiat sa líši pokiaľ ide o prídel a zloženie v závislosti od veku a musí splniť potreby živín, minerálov a vitamínov:

- a) **prvé krmivo** bude obsahovať: vaječný žltok uvarený natvrdo, tvaroh, drvené vaječné škrupiny a prípadne krmnu zmes z múky z obilia (kukurica 25 ÷ 40%, jačmeň 20 ÷ 25%, pšenica 20 ÷ 25%, ovos 20 ÷ 30%) alebo kukuričnú múku,
- b) **od 1 do 7 dní** kurčatá budú dostávať krmivo každé dve hodiny do ktorého sa zahrnie,
 - 1) suchá múka z obilia,
 - 2) šťavnaté krmivo (mrkva alebo zelené krmivo nasekané nadrobno),
 - 3) minerálne krmivá bohaté na vápnik,
 - 4) pивné kvasnice,
- c) **od 7 do 90 dní** kurčatá budú dostávať krmivo 5 ÷ 6 krát denne, do ktorého sa zahrnie:
 - 1) nasekané zelené krmivo (25 ÷ 30% z prídelu), počas celého obdobia
 - 2) mäsová múčka (10 ÷ 12% z prídelu) od jedného mesiaca,
 - 3) mleté obilie od troch týždňov,
 - 4) zrnká kukurice od jedného mesiaca

X. ÚDRŽBA LIAHNÍ:

A) ČISTENIE

Horné veko sa utrie zvnútra a zvonku vlhkou handričkou alebo namočenou v alkohole - po odstránení nečistôt sa utrie mäkkou suchou handričkou.

Spodný kryt, mriežka a podložky sa umyjú teplým roztokom s kalcinovou sódou (jedna lyžička na 4 litre vody), potom sa dobre opláchne čistou vodou a otrú sa suchou handričkou.

⚠ Čistenie sa vždy vykonáva so zástrčkou odpojenou zo zásuvky.

⚠ Vyhýbajte sa, s veľkou starostlivosťou preniknutiu kvapaliny do elektronického modulu, do digitálneho teplomeru, motora vrtule ventilácie, alebo do iných elektrických komponentov a obvodov.

⚠ Pri čistení nepoužívajte: rozpúšťadlá, riedidlá, jedovaté, toxické chemické látky, alebo ktoré napádajú plasty a ani abrazívne prášky.

B) PREPRAVA

Liaheň bude prepravovaná iba v pôvodnom obale - vyhýbajte sa prepravám kedy liaheň nie je zabalená alebo je zabalená v iných obaloch.

Liaheň bude prepravená len s vekom 1 pevne prichytený ku krytu 2.

Pri preprave sa bude používať ochranná lepenka dodaná výrobcom.

Odporúča sa prepravovať liaheň vo svojej normálnej polohe, tj.s vekom 1 hore

Počas prepravy liaheň bude chránená pred nárazmi

C) SKLADOVANIE

V čase, keď sa nepoužíva je liahň skladovaná najlepšie v pôvodnom obale, na polici, na stole alebo v skrini v čistom a suchom priestore chránená pred nárazmi.

⚠ Cez liahň sa nebudú ukladať iné predmety.

D) VŠEOBECNÉ OPATRENIA NA OCHRANU PRED SKRATOM A ÚRAZOM ELEKTRICKÝM PRÚDOM

⚠ Nepoužívajte chybné zásuvky na elektrické napájanie liahne,

⚠ Ak napájací kábel liahne je chybný, musí byť vymenený výrobcom alebo im povereným personálom

⚠ Pre vybratie zo zásuvky držte pevne zástrčku v ruke - je zakázané odpájať zo zásuvky ťahom za napájaciu šnúru

⚠ Liahň nebude pripojená k elektrickej sieti ak bola vopred ponorená do vody alebo do iných kvapalín

⚠ Liahň nebude pripojená k elektrickej sieti ak je postriekaná vodou alebo inými kvapalinami alebo ak sú prítomné stopy kondenzácie

⚠ Liahň bude chránená pred údermi a nárazmi počas prevádzky

⚠ Je prísne zakázané odmontovať elektrické a elektronické komponenty liahne - tieto nemôžu byť opravené alebo vymenené užívateľom

⚠ Nepoužívajte poškodené liahne!!!

⚠ Pre všetky ostatné problémy ktoré sa môžu vyskytnúť v bežnej prevádzke tohto produktu obráťte sa prosím na predajcu.

Výhody používania liahne oproti akémukoľvek inému podobnému výrobku:

- transparentný kryt, ktorý umožňuje nahliadnuť dovnútra liahne bez nutnosti odmontovania jej veka
- ohrievač s dodatočnou kapacitou pre rýchle ohrievanie a opätovné ohrievanie interiéru liahne
- veľmi viditeľná svetelná signalizácia prevádzky ohrievača s vonkajším ľadom,
- pre niektoré varianty: digitálne zobrazenie inkubačnej teploty bez nutnosti odmontovania veka liahne a používanie klasického teplomeru s alkoholom
- optimalizovaný systém vetrania, ktorý zaisťuje rovnomernú teplotu v celom interiéru liahne
- veľmi tichá prevádzka
- plasty, elektrické a elektronické súčiastky dovezené, vysoká kvalita a spoľahlivosť,
- čistá cena nižšia oproti akémukoľvek podobnému výrobku dostupnému v súčasnej dobe na trhu.
- jediný inkubátor s revolučným automatickým systémom otáčania, ktorý otáča vajcia v niekoľkých sekundách 1 x za 1 hodinu s cieľom zabezpečiť vyššiu účinnosť inkubácie

VAROVANIE PRE ŽIVOTNÉ PROSTREDIE

Výrobok je v súlade so smernicou RoHS 2002/95 EC a HG 1037/2010.

Všetky elektrické a elektronické zariadenia musia byť likvidované oddelene od komunálneho odpadu prostredníctvom určených zberných miest. Ekologická likvidácia tohto zariadenia je zaistená prostredníctvom kolektívneho systému REMA SYSTEM.

