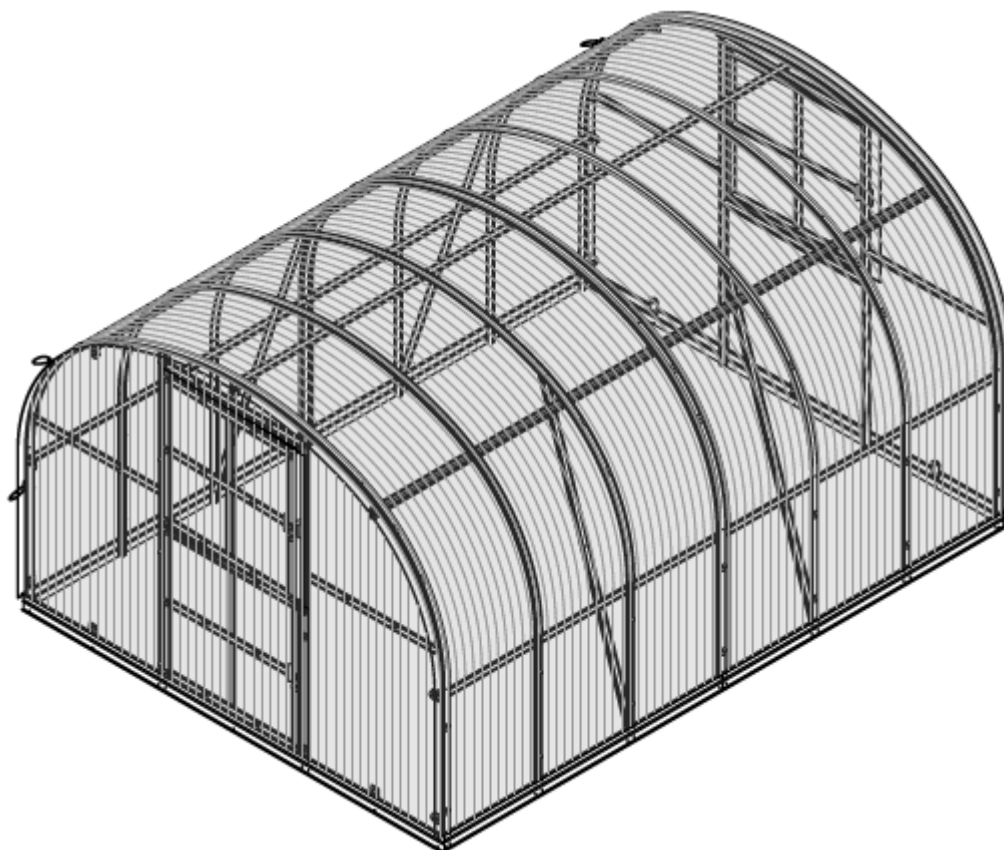


# MONTÁŽNÍ NÁVOD

## Gardentec Classic



Vypracovalo: Technické oddělení Gutta

Datum: 01/2025



## **Skleníky Gardentec Vaše záruka bohaté úrody!**

### **Všeobecná upozornění**

Skleník, který jste si vybrali a zakoupili, byl vyroben s největší důkladností. Jeho zvlášť tuhý skelet sestává z omega profilů zhotovených z pozinkované oceli o tloušťce 1 mm a šířce 57 mm. Konstrukce skleníku není složitá, snadno se sestavuje.

Než začnete skleník sestavovat, přečtěte si alespoň jednou tento návod a seznamte se se součástkami a profily. Návod vám poslouží jako důležitá pomůcka. Dále se ujistěte, že všechny součásti uvedené v montážním návodu, jsou obsaženy v balení. Jednotlivé díly si předem přehledně rozložte a překontrolujte.

U profilů se může občas vyskytnout odchylka od uvedených rozměrů v montážním návodu z důvodu vývoje a různých vylepšení. Výrobce však vždy garantuje montovatelnost skleníku.

Skleník se skládá z velkého množství dílů, proto si na celou montáž rezervujte relativně více času. Skleník doporučujeme stavět minimálně ve dvou lidech.

Pokud některá z částí skleníku chybí, skleník nestavte a ihned kontaktujte svého dodavatele. Na případná poškození nekompletního skleníku jakýmkoliv počasím se záruka nevztahuje. Uchovávejte všechny součásti [šrouby, matky apod.] v krabici, aby se neztratily.

Strana polykarbonátové desky s popsanou folií nebo s nálepkou označující UV chráněnou stranu musí být vždy umístěna směrem ven [ke slunci]; strana bez nápisů s čirou nebo namodralou folií směrem dovnitř skleníku. Ochranné fólie [nálepku] těsně před montáží odstraňte. Doporučujeme ihned po stavbě skleníků zahrnout do pojistky vaší nemovitosti.

Skleníky jsou v uzavřeném stavu [okna a dveře] testovány do rychlosti větru max. 20 m/s [70 km/h]. Pokud zůstane otevřené okno nebo dveře, tak se odolnost skleníku velmi výrazně sníží. Počítejte s faktem, že automatický otvírač střešního okna reaguje pouze na změnu teploty. Při větrném počasí a při vyšší teplotě vzduchu se nemusí okno ovládané automatickým otvíračem dostatečně rychle uzavřít a může pak dojít k jeho poškození. Proto při hrozícím větru včas [tj. předem] manuálně uzavřete i okna opatřená automatickým otvíračem. Při hrozícím větru včas [tj. předem] uzavřete dveře i všechna manuálně otvíraná okna skleníku.

V případě nutnosti se řiďte platnými stavebními předpisy.

Veškerá poškození skleníku vzniklá v důsledku událostí hodnocených jako pojistné události [podle definice pojistných událostí českých nebo slovenských pojišťoven], tj. např. extrémní krupobití, vichřice [nárazy větru], povodeň, záplava, sníh apod. nejsou předmětem záruky a nelze je reklamovat.

Při sestavování skleníku doporučujeme nejprve šrouby dotahovat rukou, aby v případě potřeby bylo možné se smontovanými profily snadno pohnout. Sestavený skelet skleníku vyrovnejte pomocí vodováhy a poté šrouby pevně dotáhněte.

Vyhrazujeme si právo provádět technické změny a vylepšení vyplývající z vývoje. Proto se mohou objevit nesrovnalosti v popisech a vyobrazeních.

### Umístění skleníku

Zahradní skleníky Gutta doporučujeme umístit na rovném a slunném místě. Nestavte zahradní skleníky na volně otevřených prostranstvích, na místech vystavených vysokému [nárazovému] větru a na písčitých půdách.

Zahradní skleník musí stát na rovné ploše. Nebude-li skleník postaven do vodoroviny, bude velmi obtížné přichytit polykarbonátové desky ke kovové konstrukci.

Než začnete s přípravou výkopových prací, ujistěte se, že v zemi pod plánovanou stavbou nejsou žádné viditelné ani skryté kabely, trubky apod.

Kolem skleníku si nechte manipulační prostor alespoň 1,1 m. Čelní okna a dveře se vždy otevírají směrem ven ze skleníku.

### Kotvení bez podezdívky

Všechny obloukové zahradní skleníky se originálně od výrobce nekotví na podezdívku. Stačí vykopat rigol hluboký cca 35 cm po obvodu zvolené velikosti daného skleníku na šířku lopaty.

Skleníky mají ukotvení ve tvaru „T“, která se poté zahrnou zeminou a pečlivě udusají. Tento způsob ukotvení je po splnění výše uvedeného (umístění stavby) zcela dostačujícím řešením.

### Kotvení na podezdívku

Mějte na paměti, že pokud budete kotvit skleník k podezdívce a odříznete profily, je tato úprava nevratná a konstrukci skleníku již nelze vrátit výrobci. **Ztrácíte tak záruku na konstrukci skleníku.**

Pokud uvažujete o ukotvení skleníku na podezdívku, je nejprve zapotřebí použití kotoučové brusky (flexy) a oříznout profily jdoucí pod zem. Konce oříznutých profilů je doporučeno přestříkat zinkovým sprejem (není součástí originálního balení skleníku) z důvodu zamezení rezavění konstrukce. K betonové podezdívce se skleník ukotvuje pomocí tzv. „L“ úhelníků, hmoždinek a šroubů [kotvící příslušenství není součástí originálního balení skleníku]. Skleník musí být vždy k podezdívce pevně přišroubován na několika místech viz tabulka níže.

Gardentec	6 m <sup>2</sup>	12 m <sup>2</sup>	18 m <sup>2</sup>	24 m <sup>2</sup>
Minimální počet kotevních prvků na konstrukci	8 ks	12 ks	14 ks	16 ks

### Bezpečnostní upozornění

Během montáže používejte ochranné pomůcky (pracovní oděv a obuv, pevné pracovní rukavice, případně ochranné brýle). **Při sestavování skeletu skleníku a během manipulace s polykarbonátovými deskami vždy používejte ochranné rukavice.** Profily mají ostré hrany a hrozí řezná poranění.

Skleník stavte pouze za denního světla nebo při velmi dobrém umělém osvětlení. Montáž skleníku neprovádějte ve větru, za deště nebo za bouřky. Skleník musí stát na rovné ploše. Vyvarujte se kontaktu kovových lišt s vedením elektrického proudu.

Během stavby se o skleník neopírejte a nepřesouvejte ho. Zabraňte dětem a zvířatům v přístupu na místo montáže, protože hrozí nebezpečí jejich poranění. Skleníky doporučujeme stavět min. ve dvou lidech. Nesnažte se skleník sestavit, jestliže jste unaveni, pod vlivem alkoholu, léků nebo trpíte-li závratí. Při používání žebříku se ujistěte, že dodržujete bezpečnostní upozornění výrobce. Pokud používáte elektrické nářadí, dodržujte návod k obsluze výrobce.

Ve skleníku nerozdělávejte oheň a neskladujte v něm žádné horké předměty, jako např. právě použitý zahradní gril, rozpálené jiné elektrické či plynové spotřebiče nebo rozpálenou benzinovou zahradní sekačku.

Dodržujte místní předpisy a smluvní závazky (např. na pronajatých pozemcích). Ekologicky zlikvidujte všechny plastové obaly a chraňte je před dětmi.

### Péče a údržba

Na zimu nezapomeňte odmontovat píсты automatického otevírače oken a uskladněte je nejlépe do pokojové teploty [mráz může písty neopravitelně poškodit].

**V zimě je nezbytně nutné zbavovat střechu skleníku sněhu a ledu.** Předejdete tak případné přetížení a deformaci profilů. Doporučujeme na zimu skleník opatřit dodatečnou podpěrou např. podpěrným dřevěným sloupkem nebo teleskopickou tyčí [není součástí dodávky skleníku]. Podpěry rozmístěte v nejvíce staticky namáhaných místech skleníku. Tyto místa se nacházejí u hřebene skleníku, vždy ve spojích profilů po 2 metrech [výztuha oblouku – profil č. 5,6] tj. v místech, kde se přesazují polykarbonátové desky přes sebe.

Kontrolujte průběžně, zda skleník drží pevně v zemi.

Několikrát do roka kontrolujte povolené matky a dotahujte je. S citem upevňujte [nepřetahujte] plastové terče. Při přetažení by mohly prasknout.

Pokud meteorologové předpovídají větrné dny, musí být ve skleníku uzavřeny dveře i ventilační okna. Při hrozícím větru [např. před bouřkou nebo dle předpovědi počasí] ihned uzavřete ventilační okna opatřená automatickými otevírači.

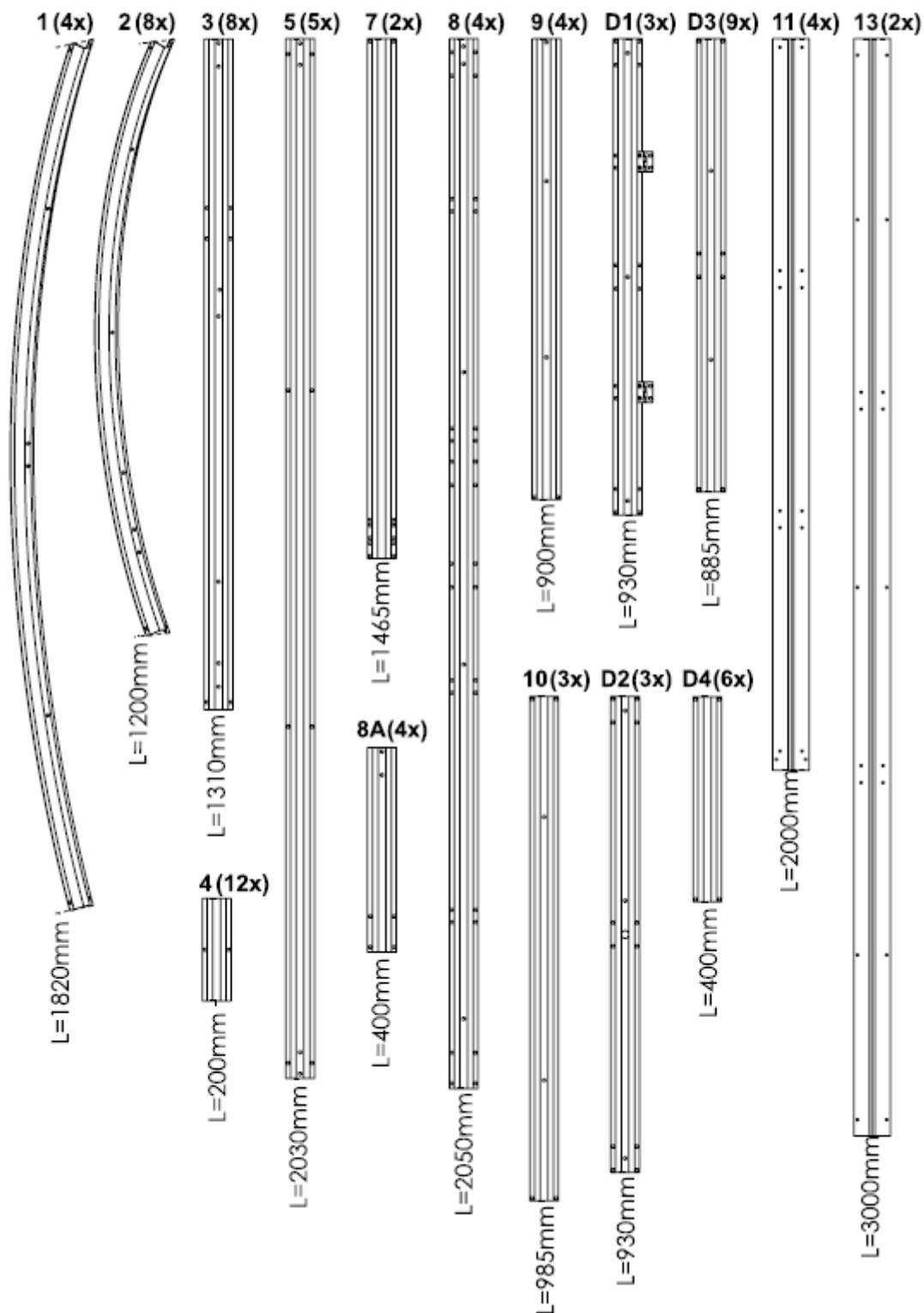
Zbavujte pravidelně střechu listí a nečistot.

Čištění polykarbonátových desek probíhá vlažnou vodou, mýdlovým roztokem s měkkým hadříkem nebo tlakovou vodou. Používání ředidel a jiných chemických prostředků je zakázané. Odstraňování nečistot z povrchu ostrými předměty je rovněž nevhodné. Poškrábané desky nelze vyleštit. Jakákoli snaha o vyleštění desky jen zhorší stávající stav desky.

Polykarbonátové desky nelze natírat žádným nátěrem nebo barvou [i když dodavatel barvy tvrdí, že jde o produkt kompatibilní s polykarbonátem]. Natření desek znamená okamžitou ztrátu záruky a jistotu brzkého poškození desek a následně celého skleníku.

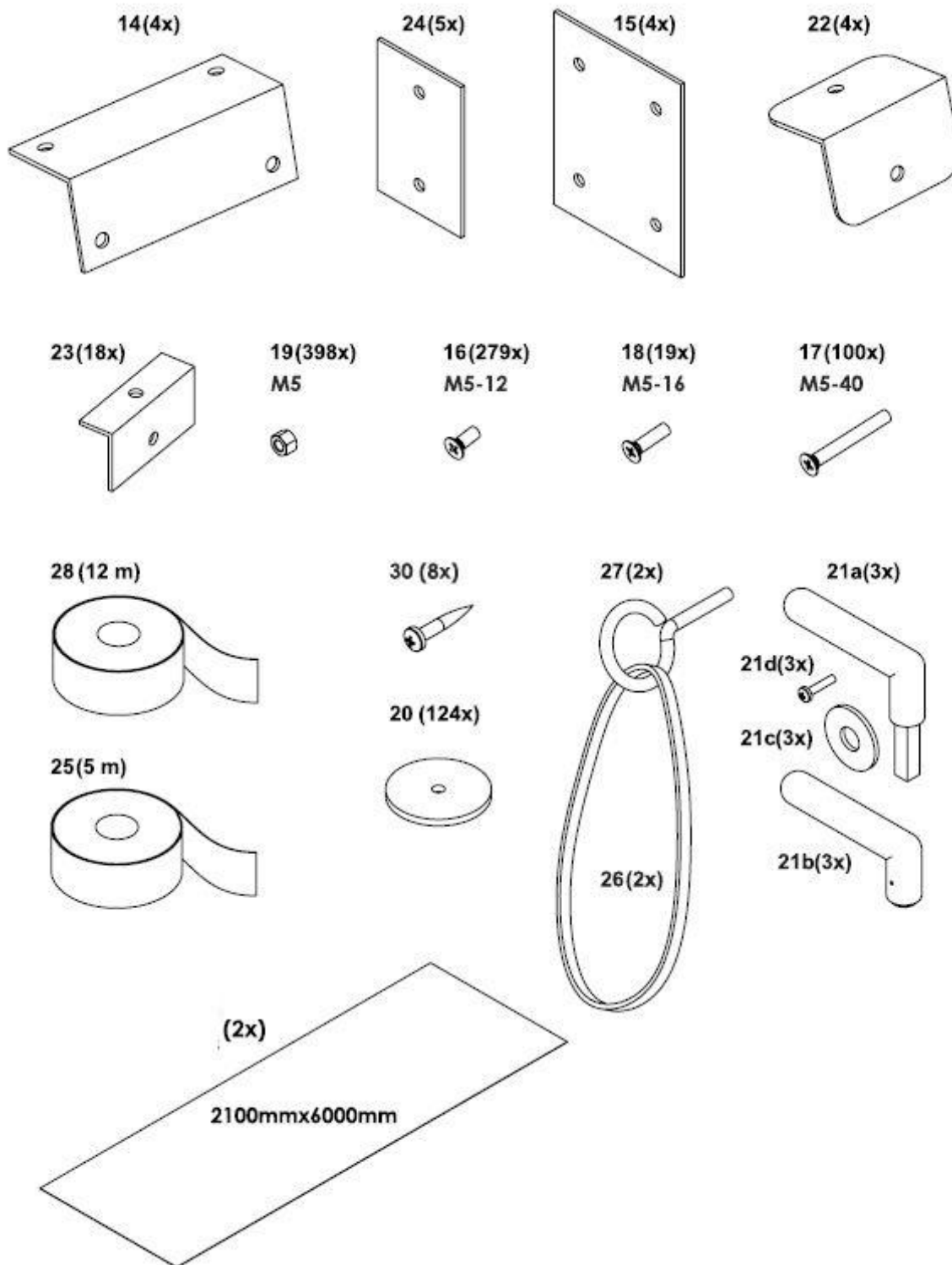
**Nepoužívat sirné svíce k dezinfekci skleníku!** Pozinkovaná ocel reaguje se sírou [vzniká kouřem], která napomáhá zrychlené oxidaci. Povrchová úprava pozinkováním se zničí a konstrukce začne okamžitě reznout.

Seznam komponentů pro verzi 6 m<sup>2</sup>



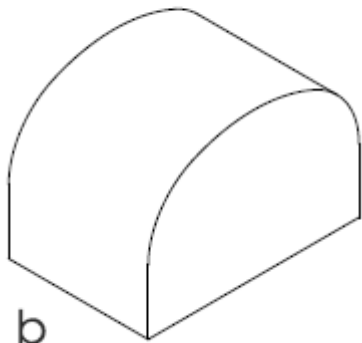


Seznam komponentů pro verzi 6 m<sup>2</sup>

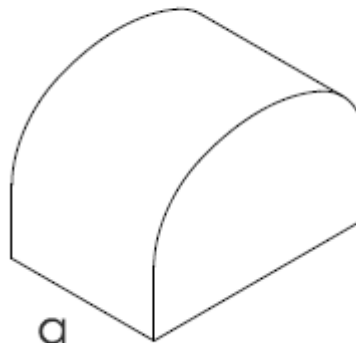


### Prodloužení skleníku o 2 m

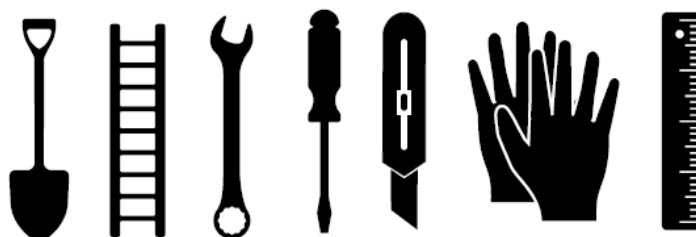
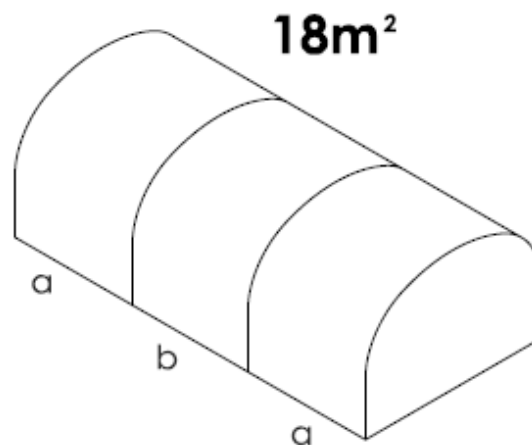
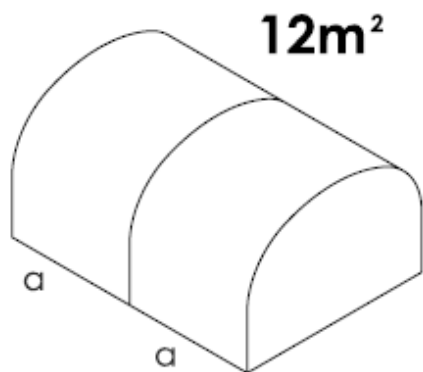
**2m**  
Prailginimas / Extension



**6m<sup>2</sup>**  
Bazė / Base

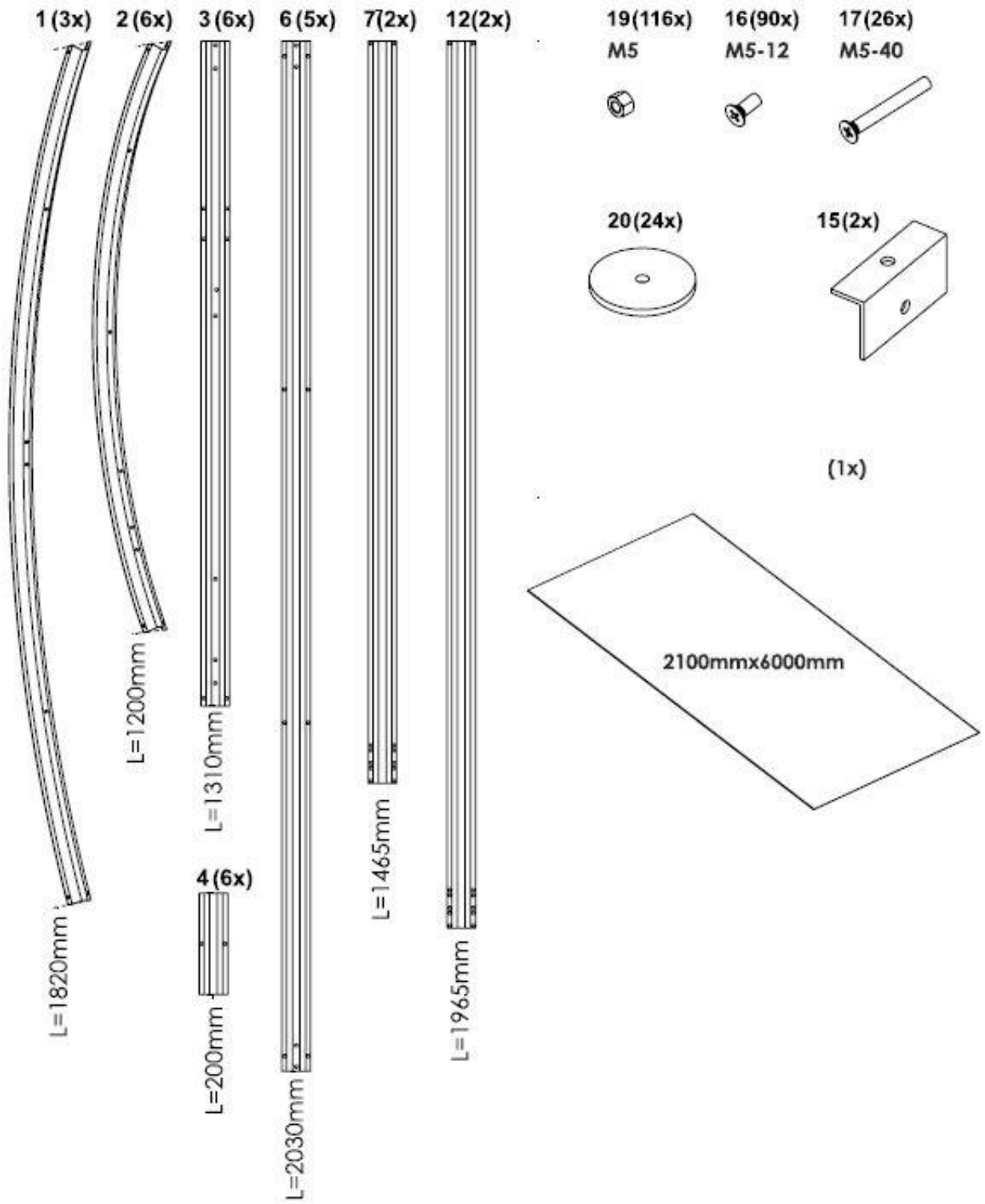


### Příklad napojování skleníku

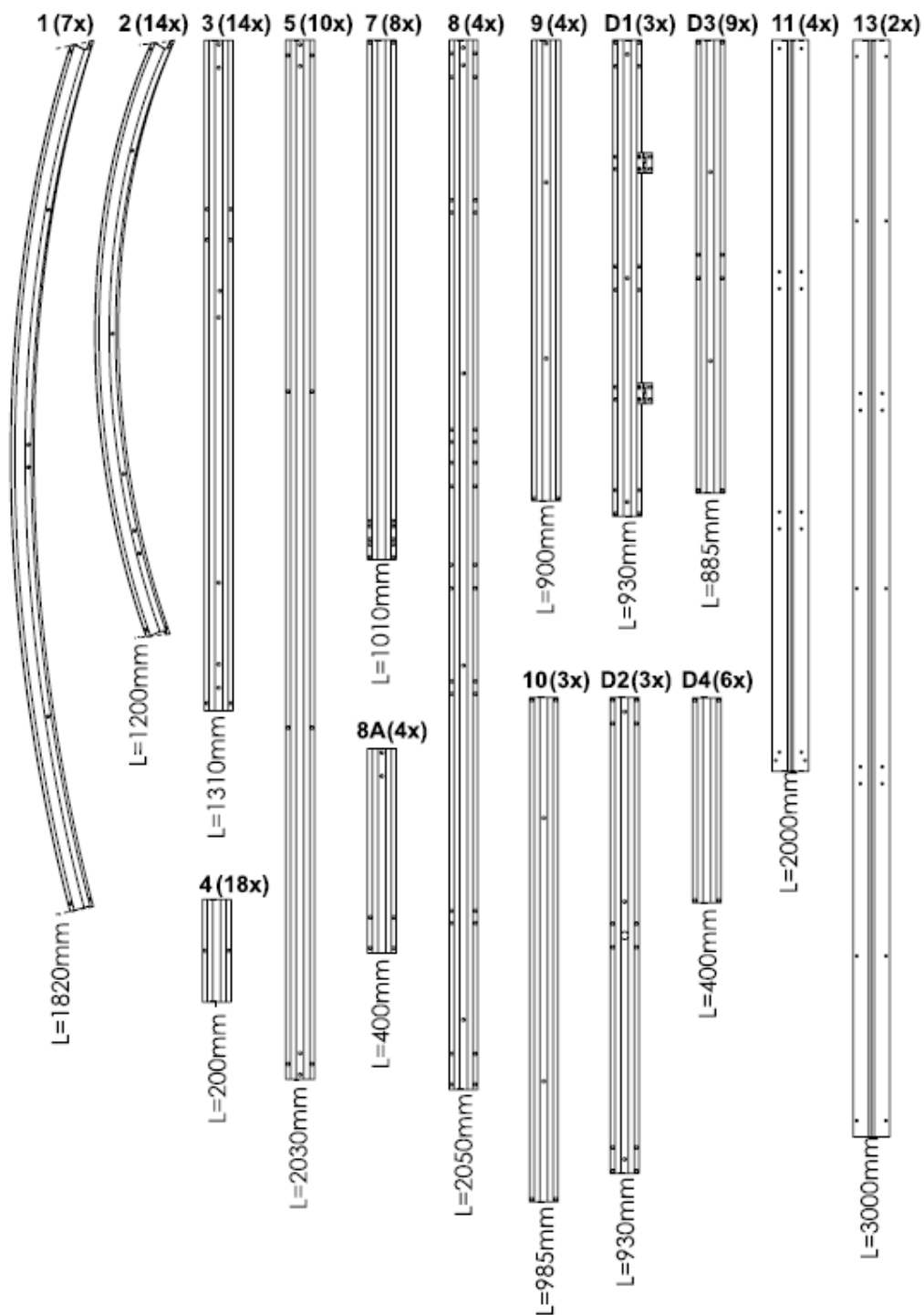




Seznam komponentů pro prodloužení skleníku o 2 m



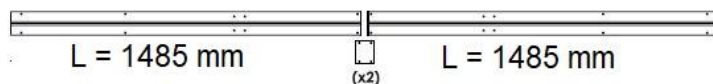
## Seznam komponentů pro verzi 12 m<sup>2</sup>



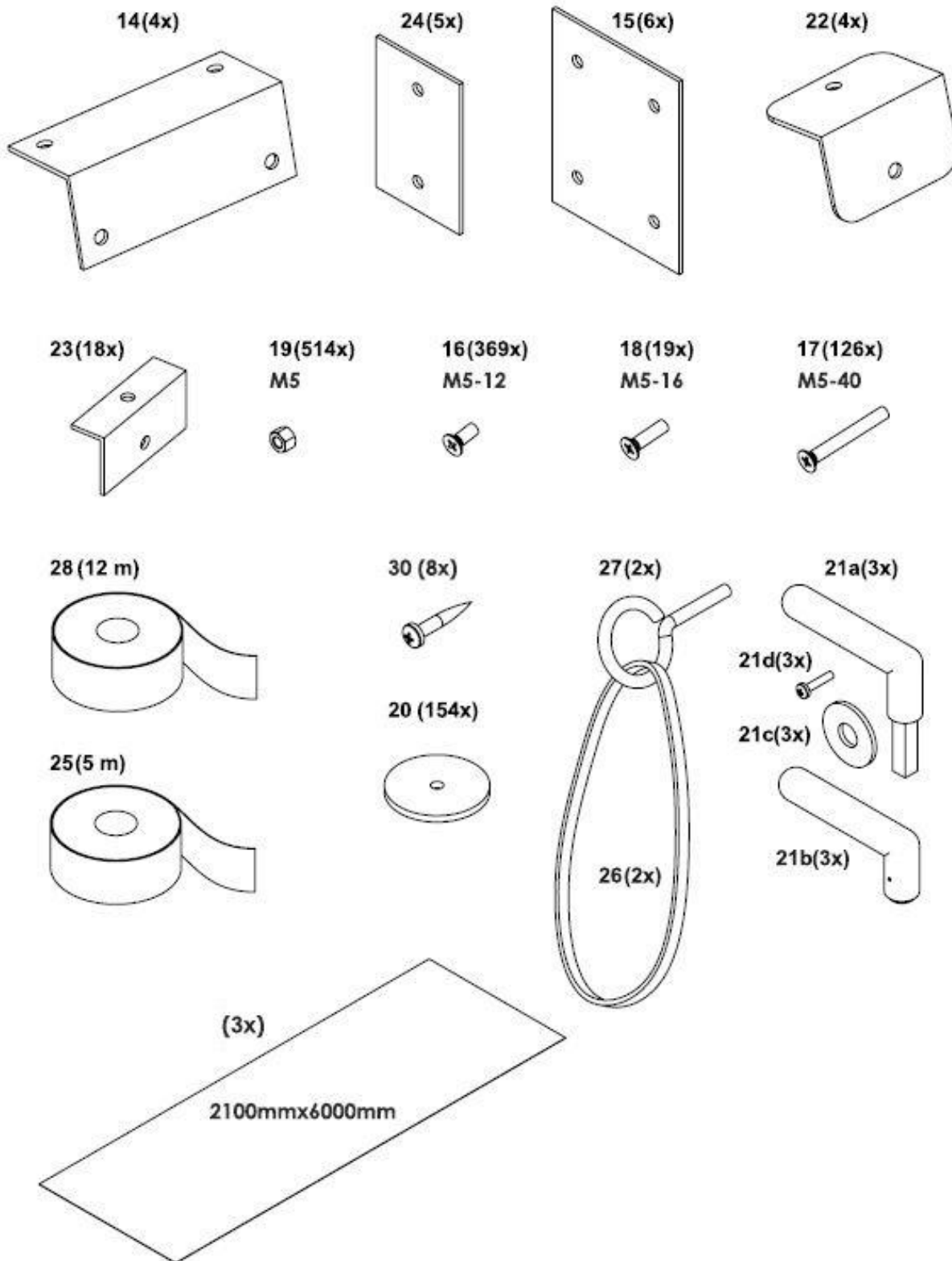
\*

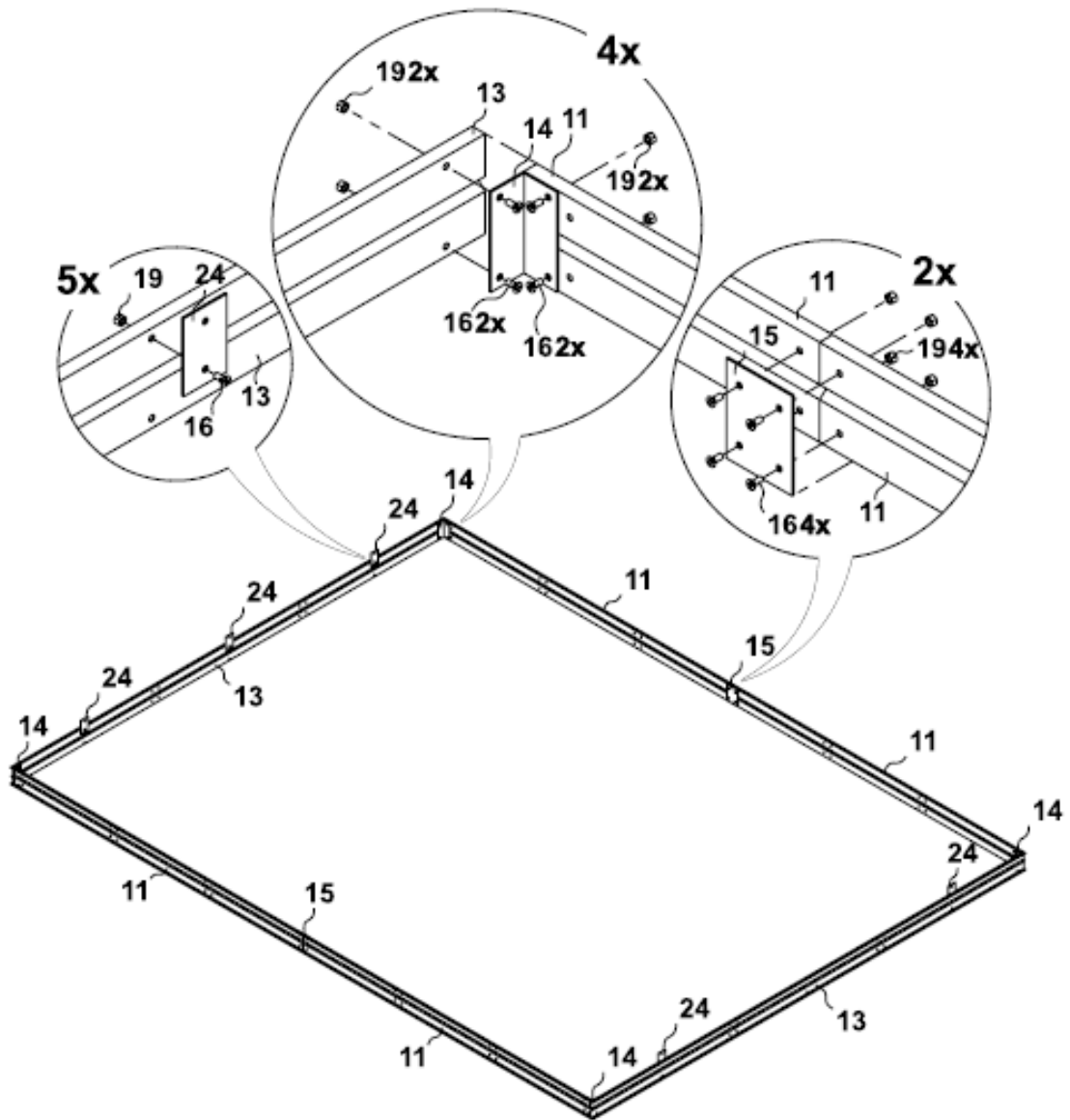
### Poznámka:

V některých verzích konstrukcí skleníků se může alternativně objevit profil č.13 v délce 1485 mm v celkovém množství 4 ks. Tyto profily se spojují pomocí kovové destičky č. 15, spojuje šrouby č. 16 a maticemi č. 19.

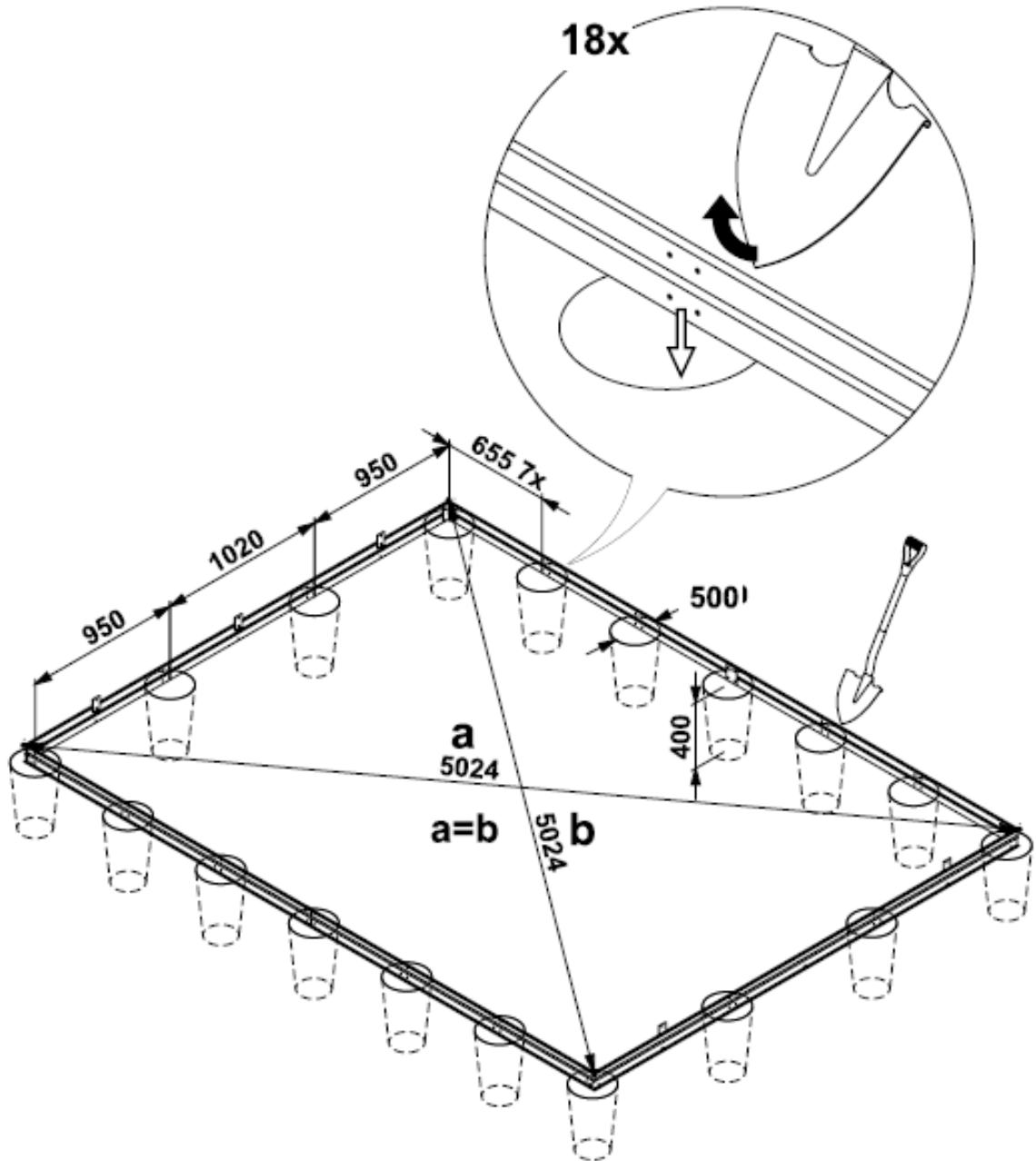


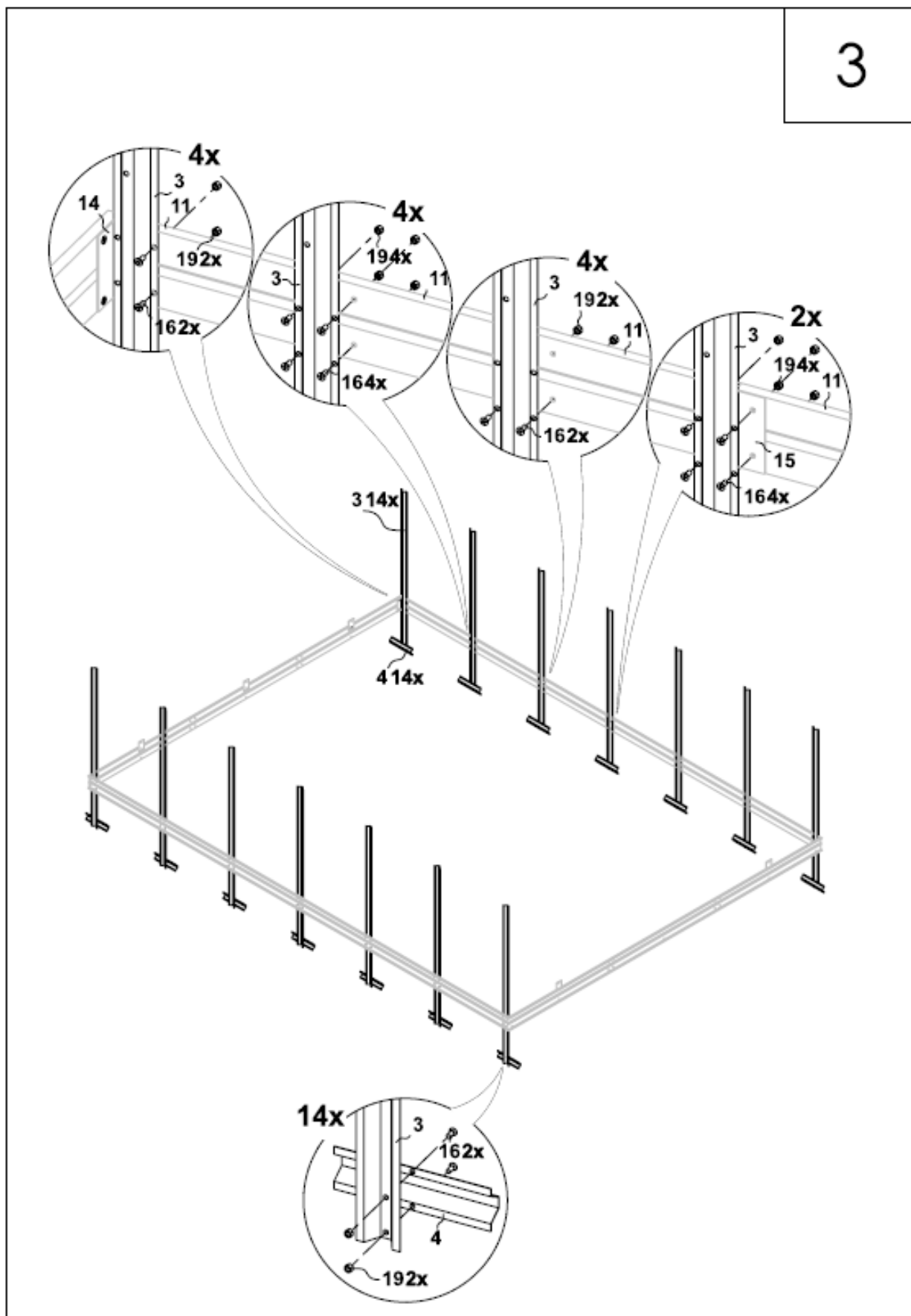
Seznam komponentů pro verzi 12 m<sup>2</sup>





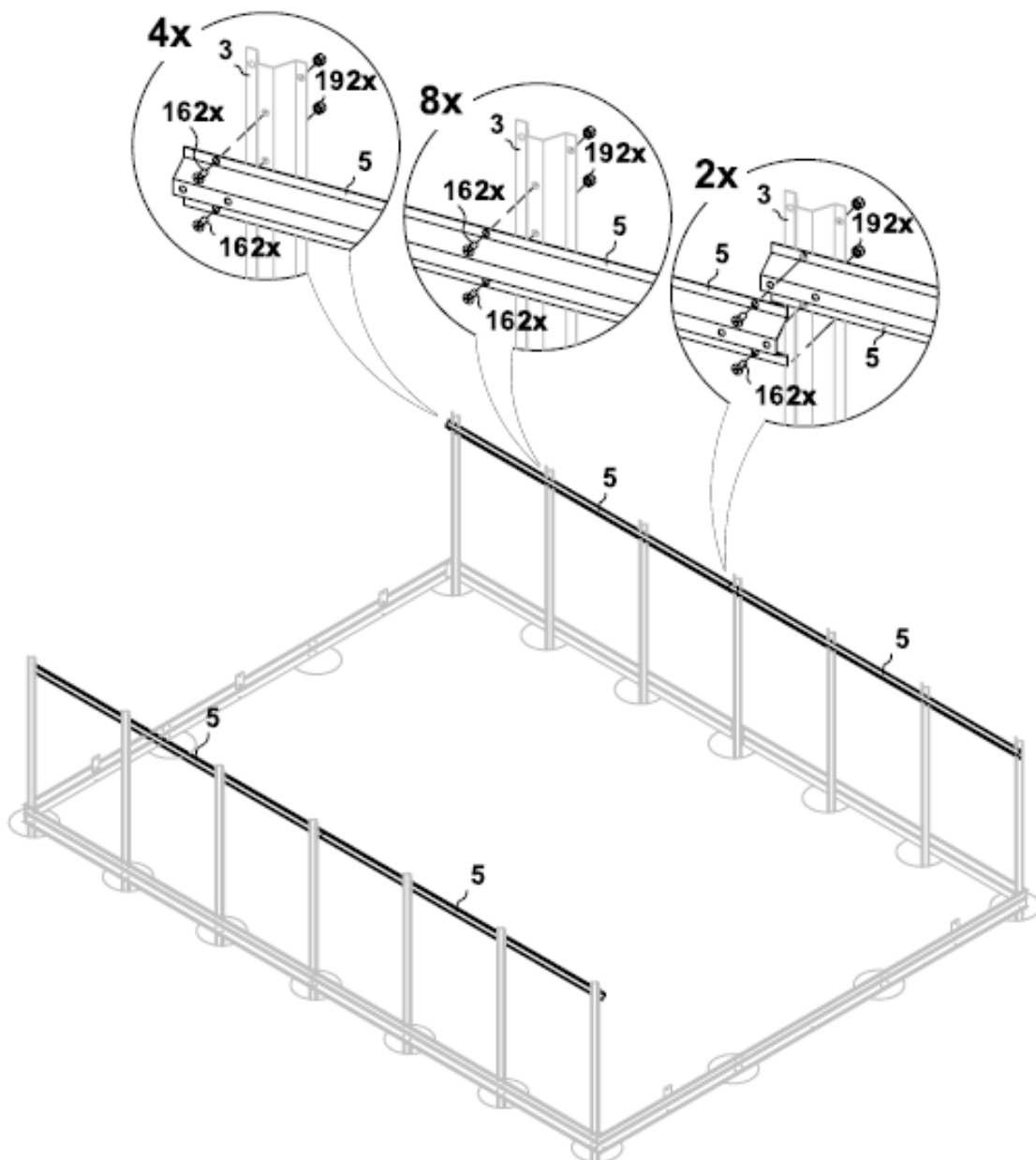
2

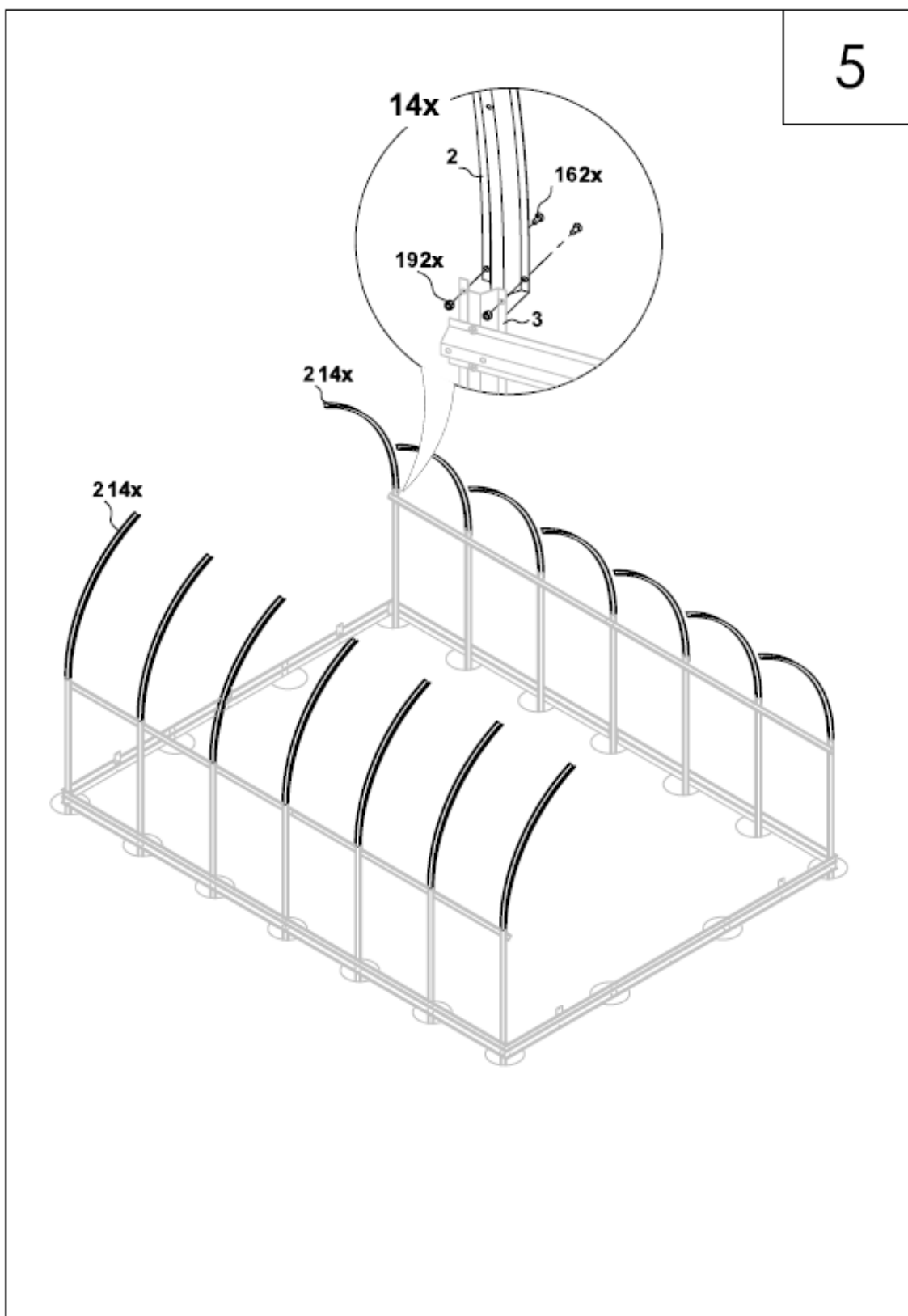






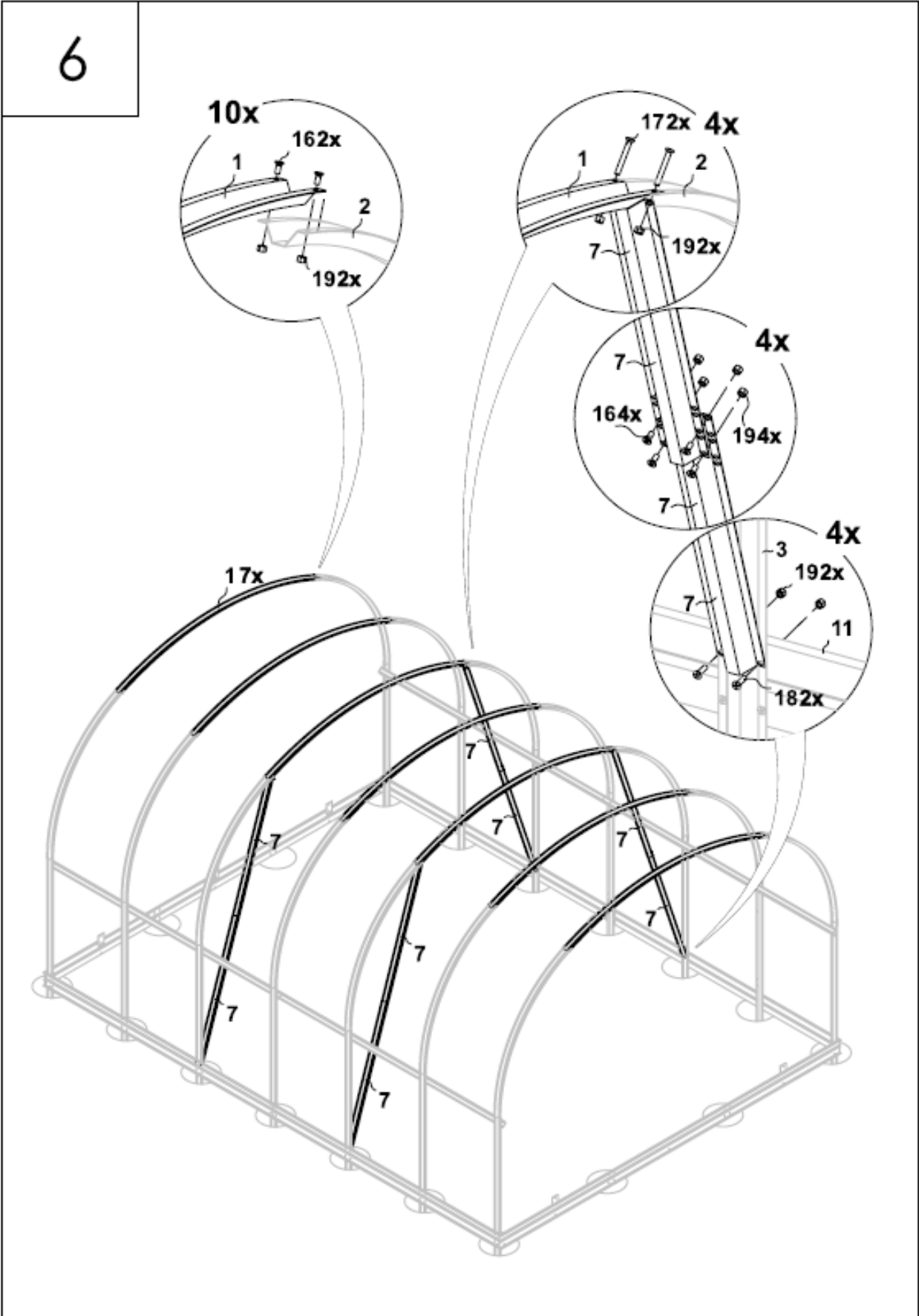
4

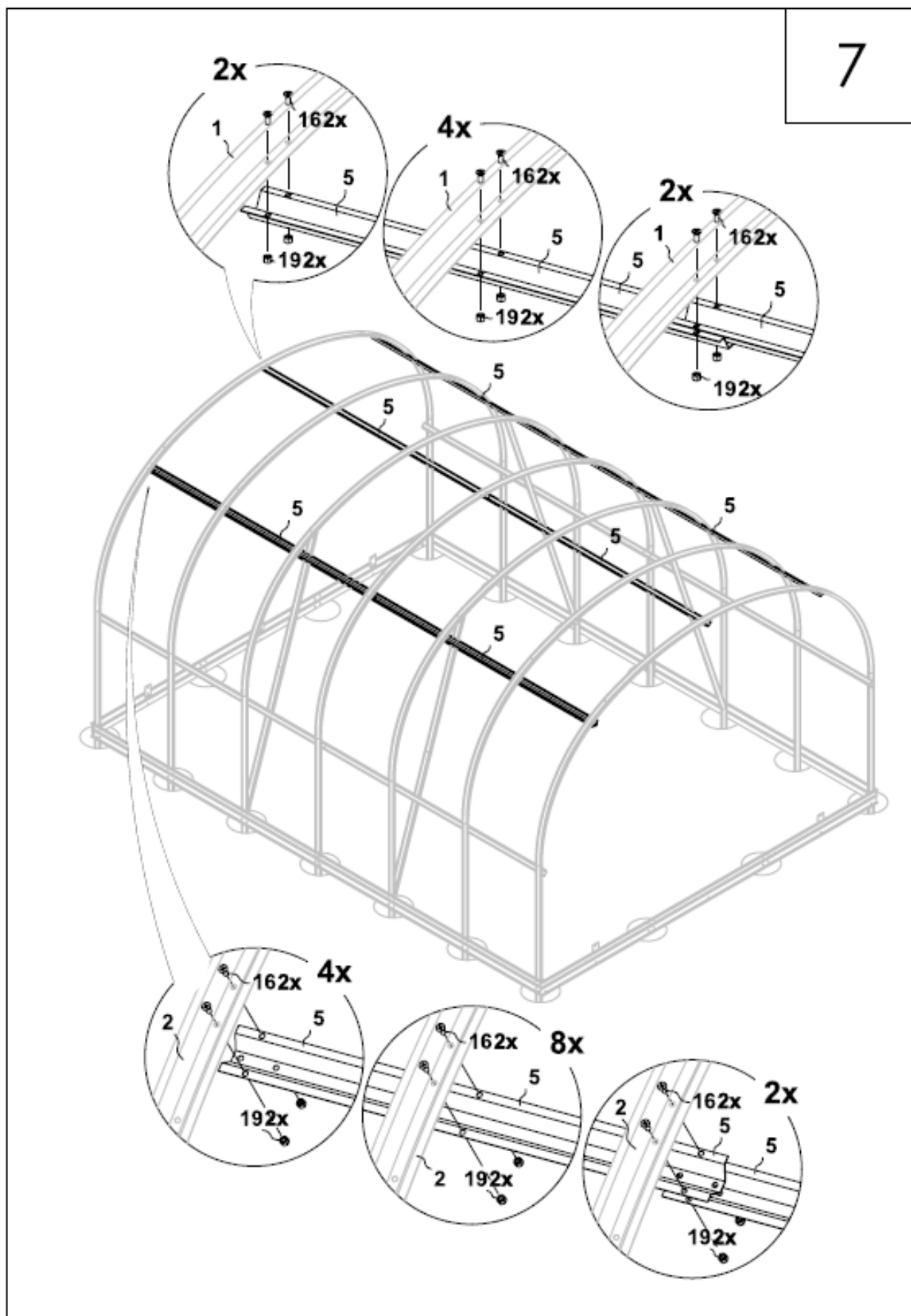




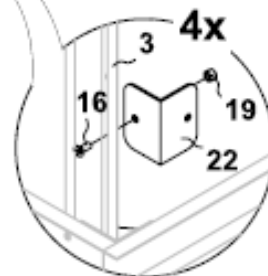
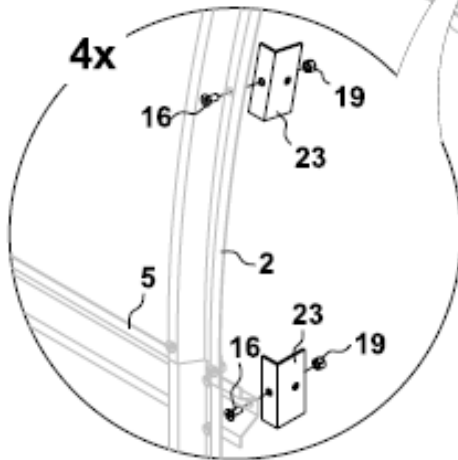
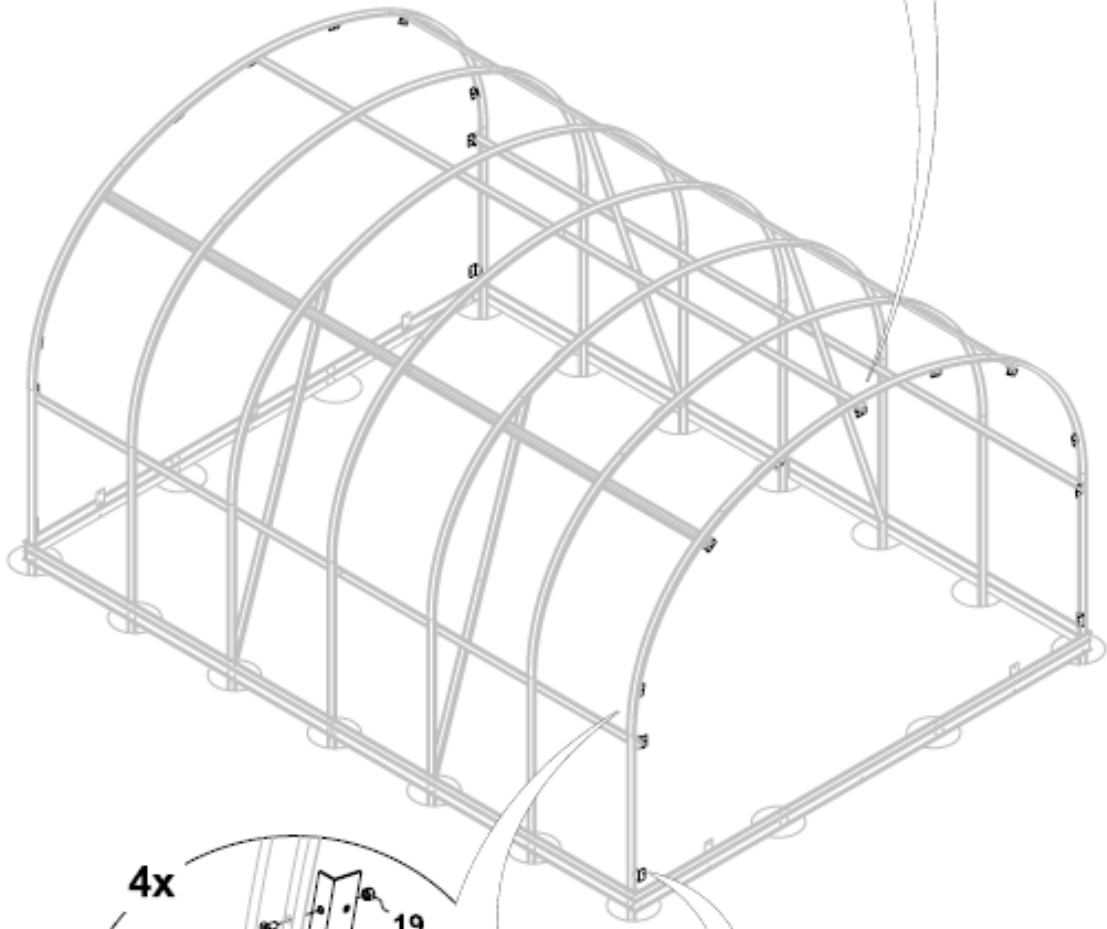
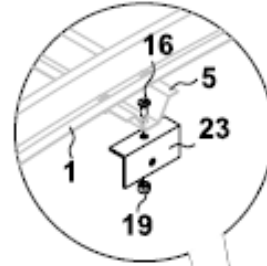
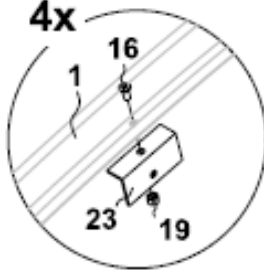
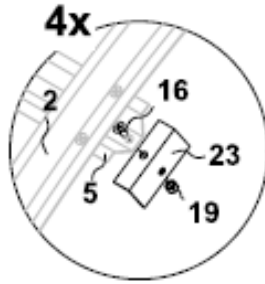
**Poznámka:**

V některých verzích konstrukcí skleníků se může alternativně objevit profily č.1, č.2 a č.3, které obsahují na koncích profilů 4 předvrtané otvory. Ty se následně spojují stejným způsobem pomocí šroubů č. 16 a maticemi č. 19.

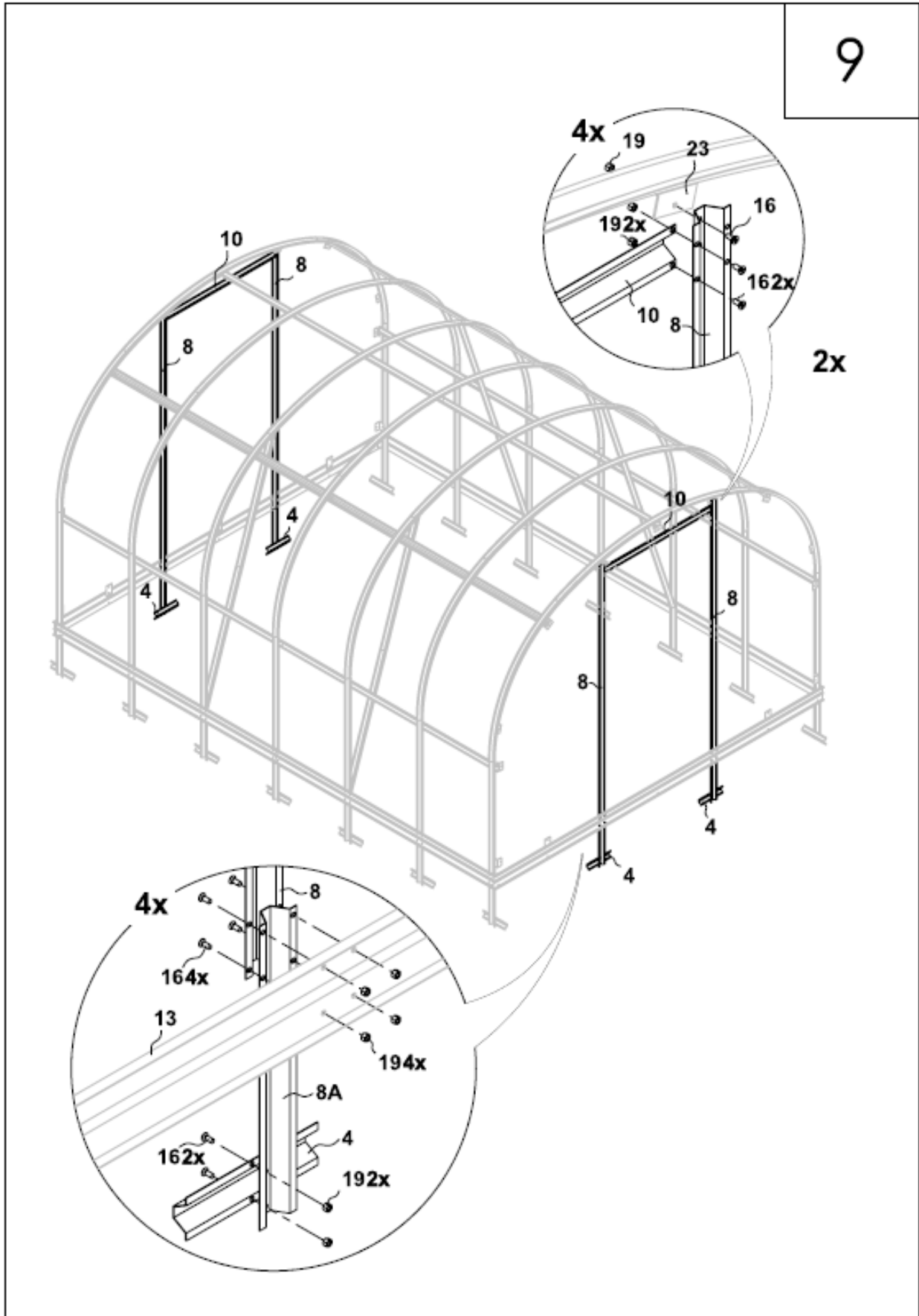




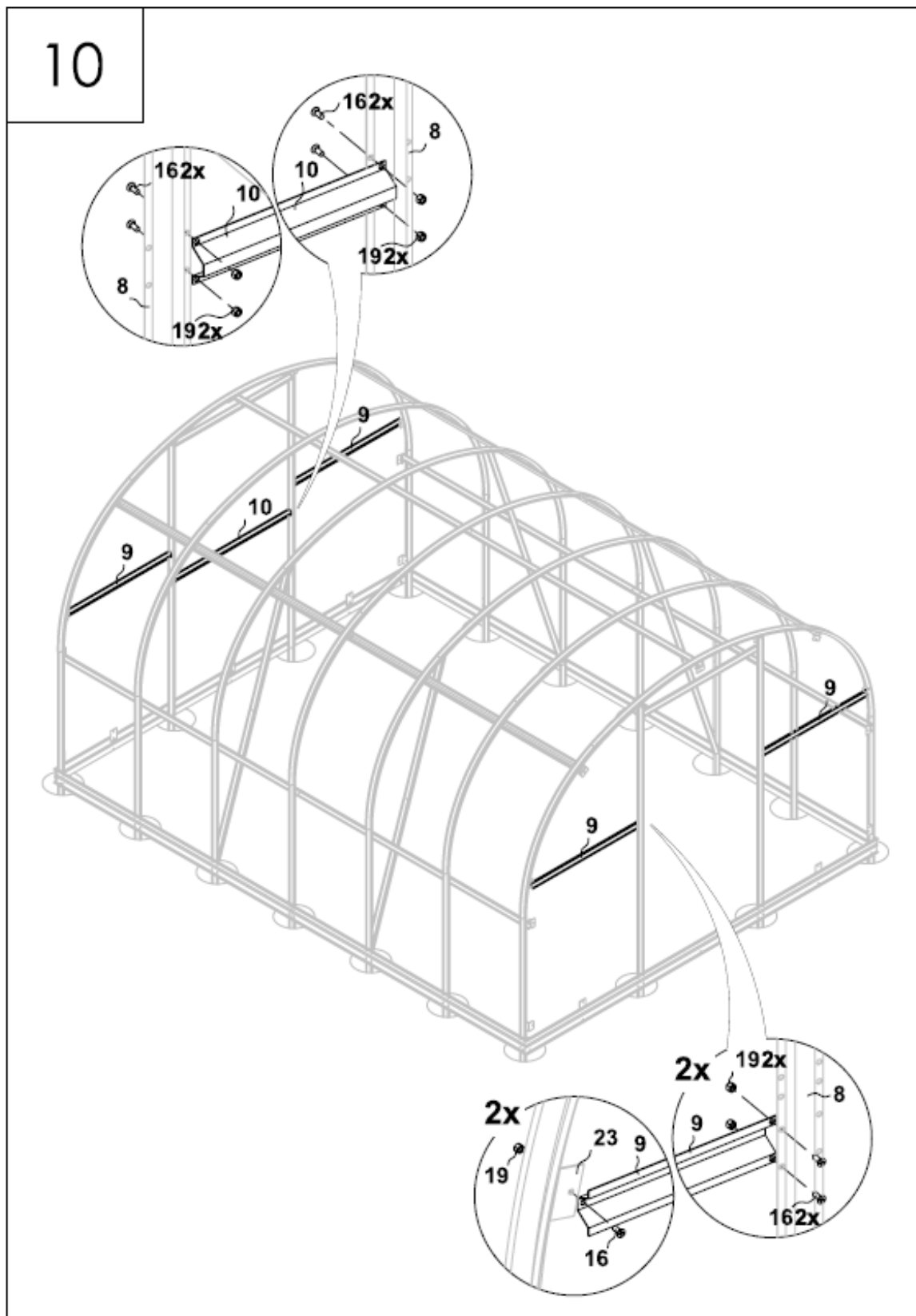
8



9

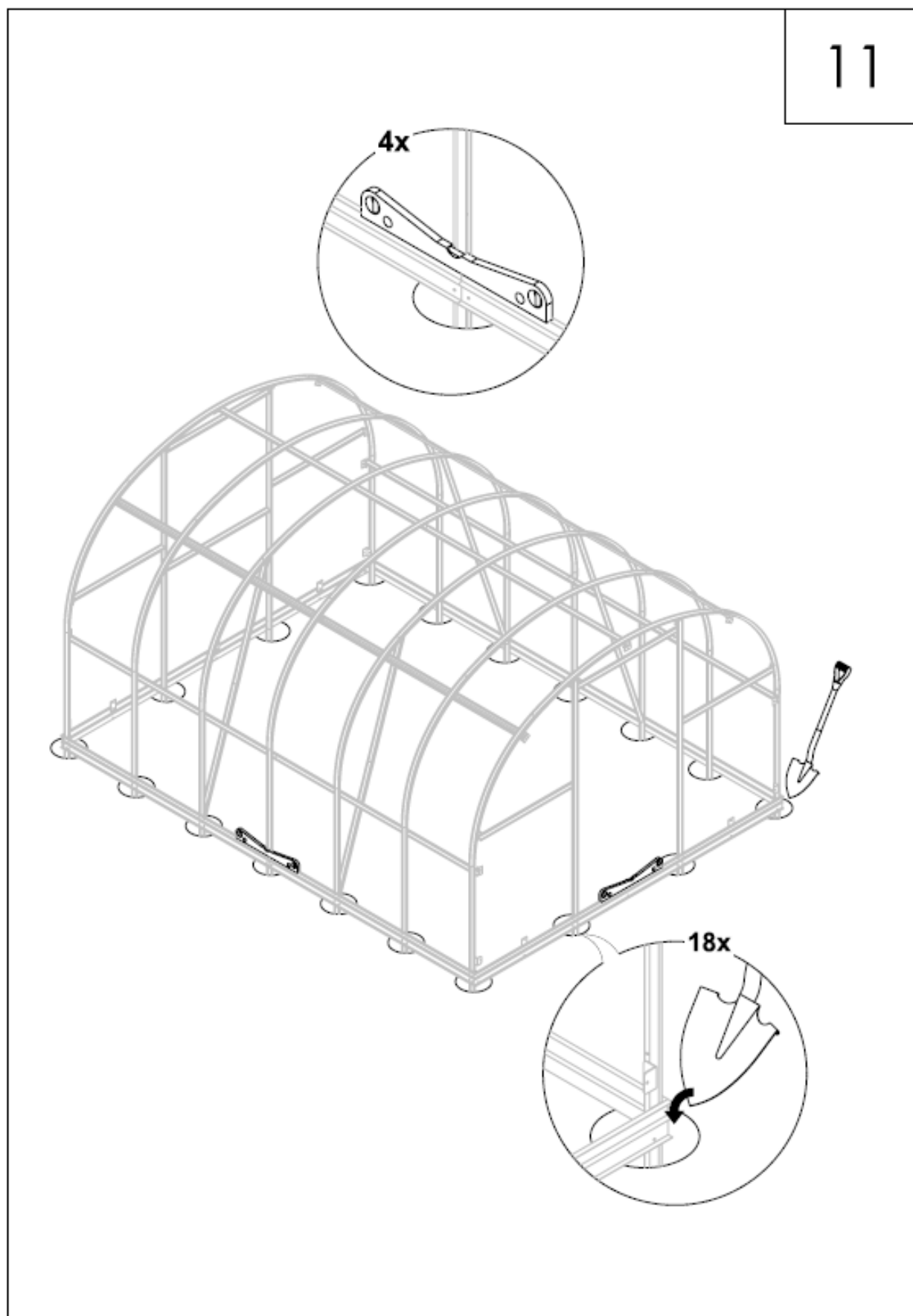






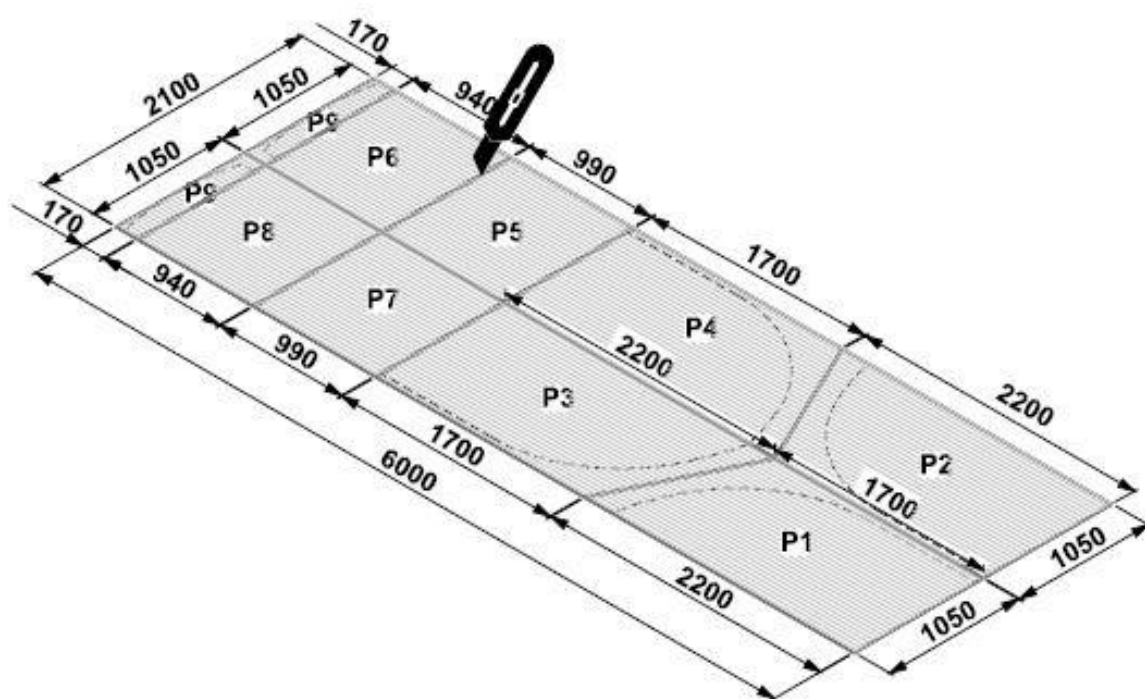
**Poznámka:**

V případě, že jste si přikoupili střešní okno, doporučujeme si před pokládkou polykarbonátových desek instalovat profil střešního okna více na str. 34

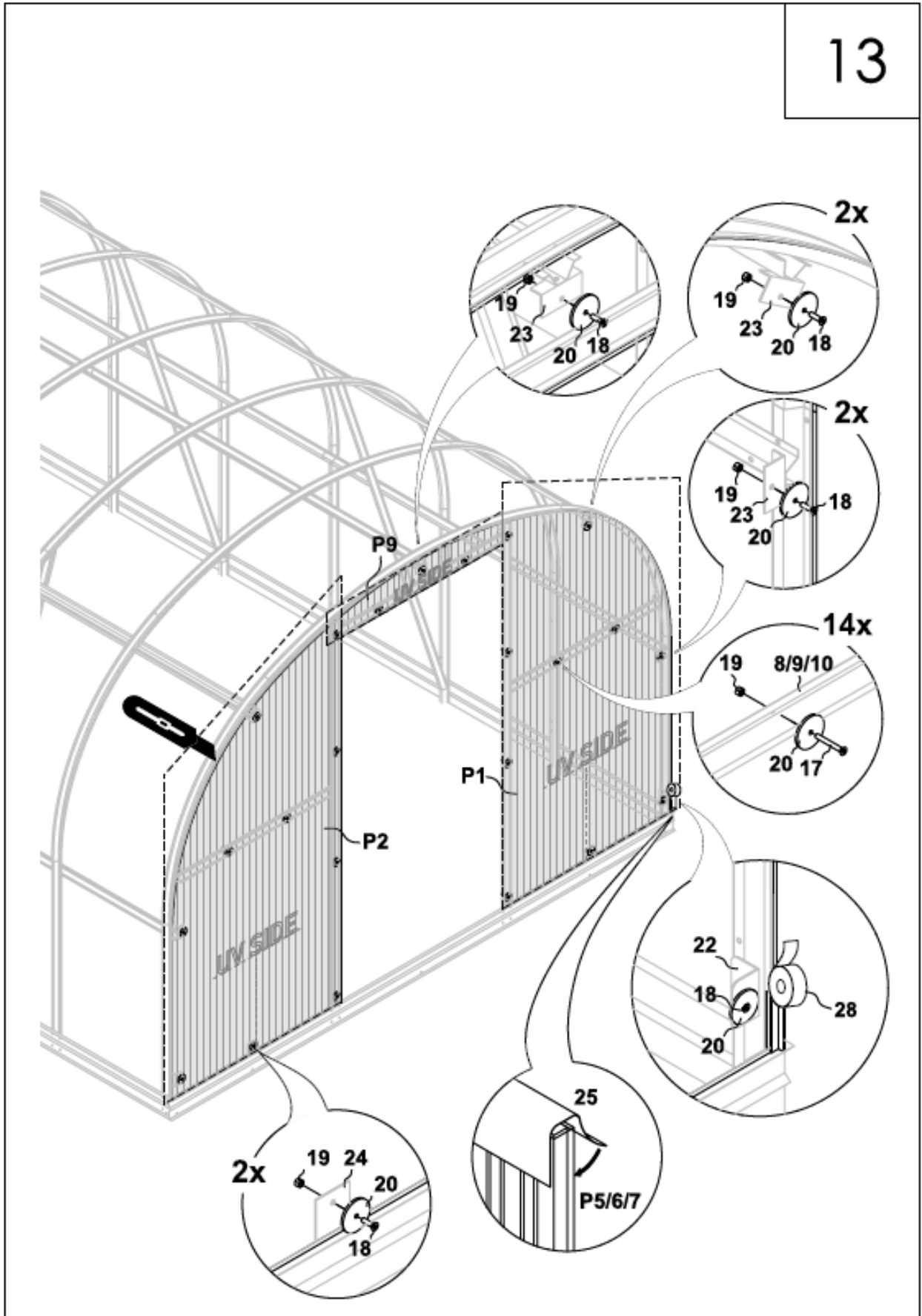


12

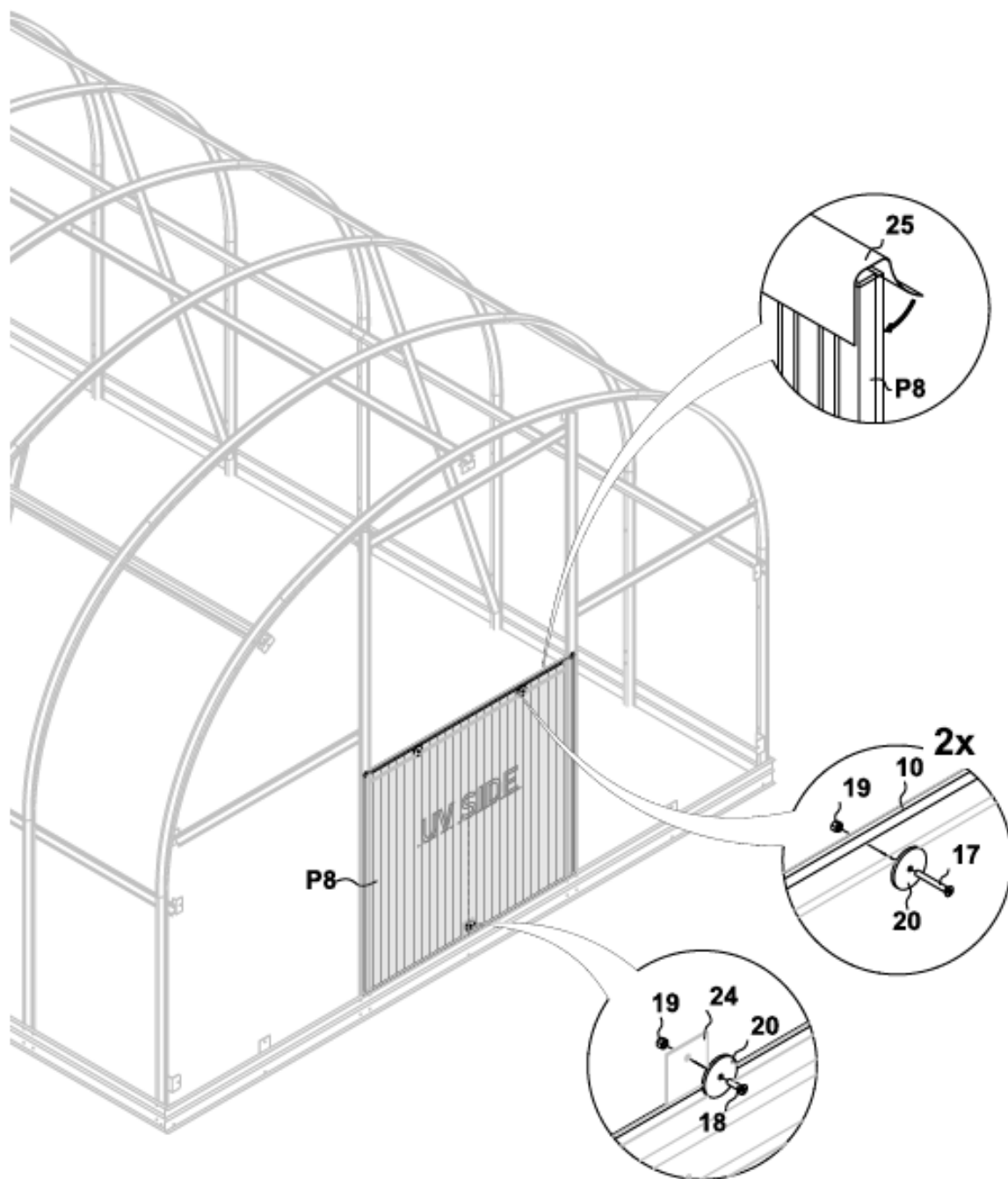
### Nářezový plán - polykarbonátová deska

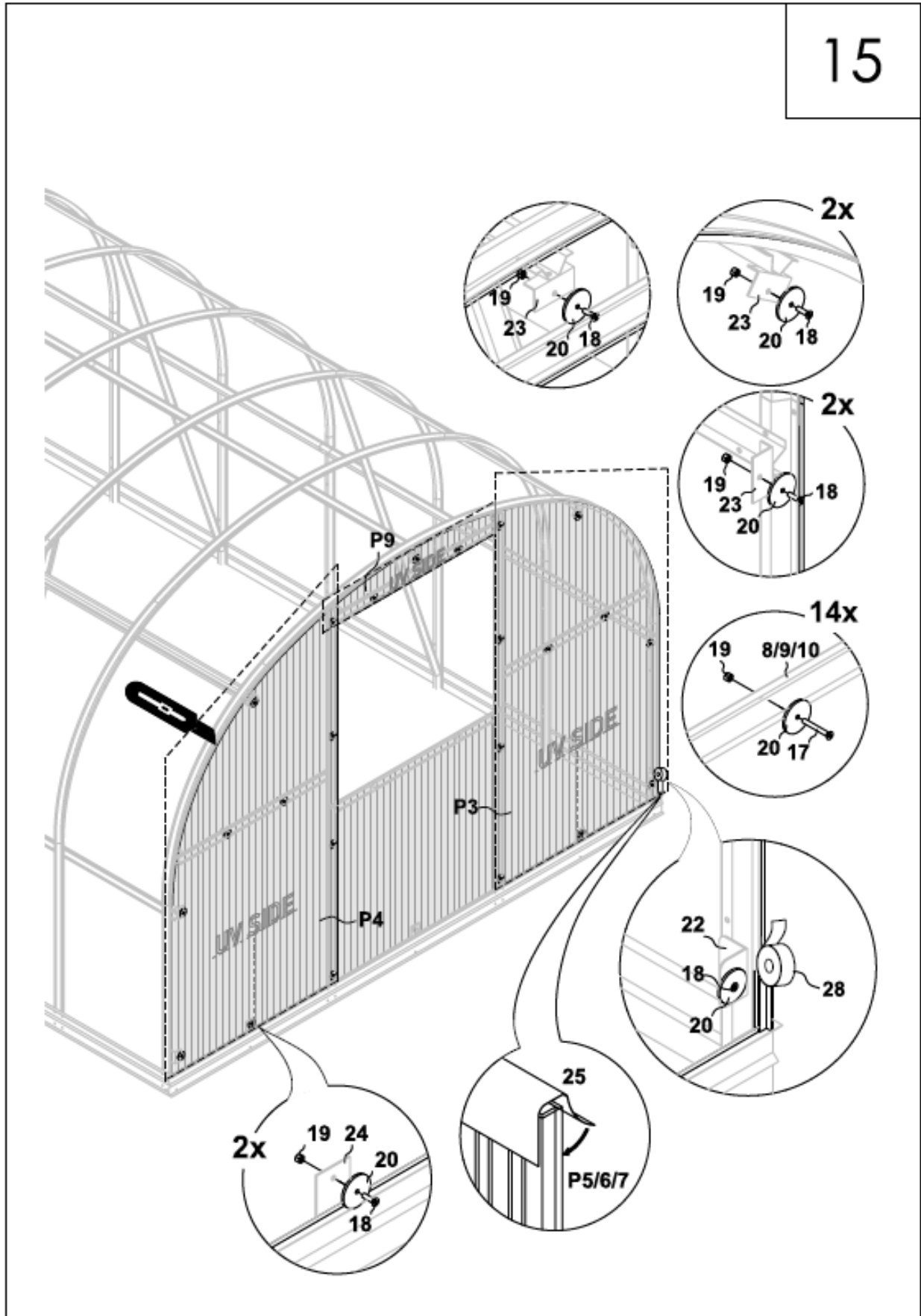


13



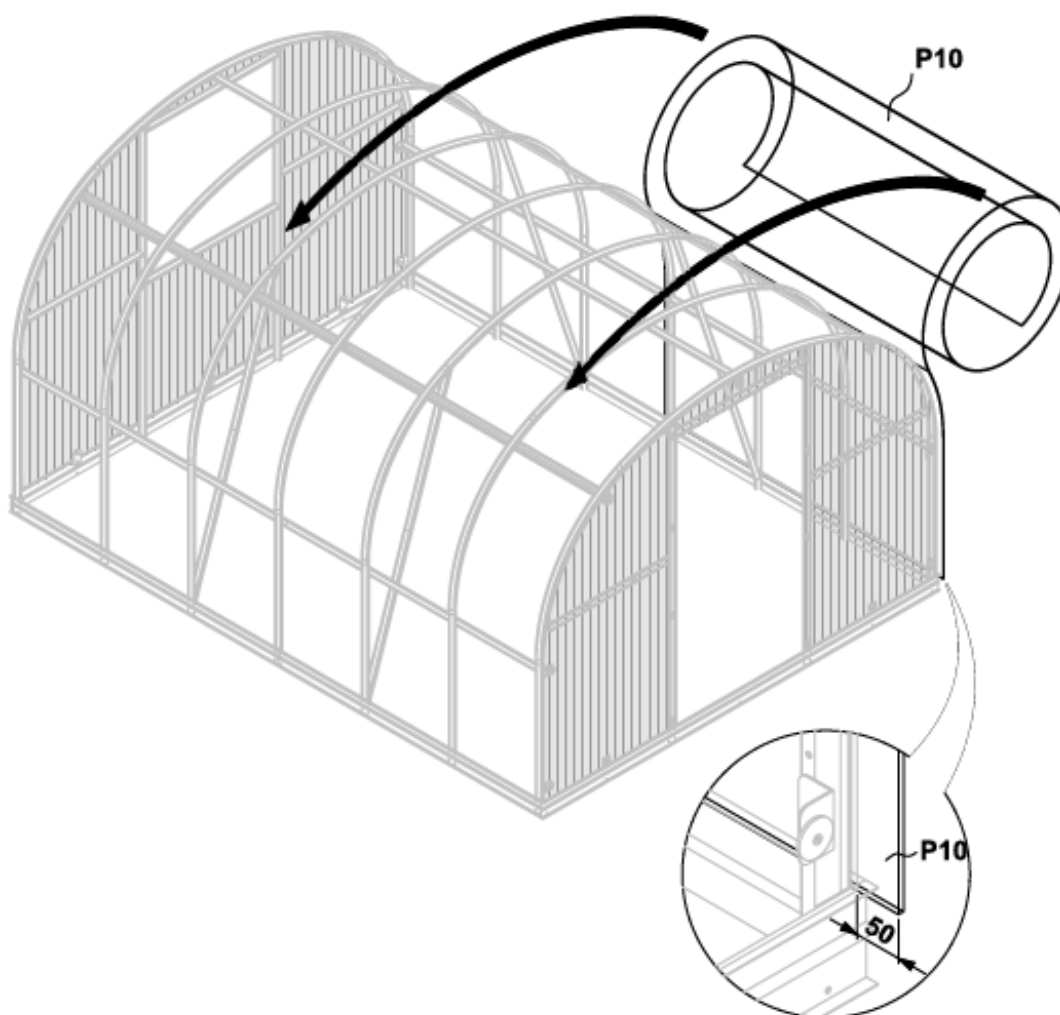
14





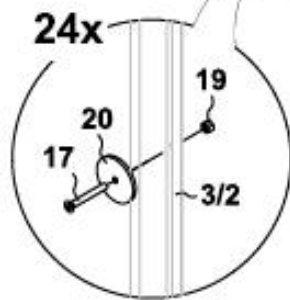
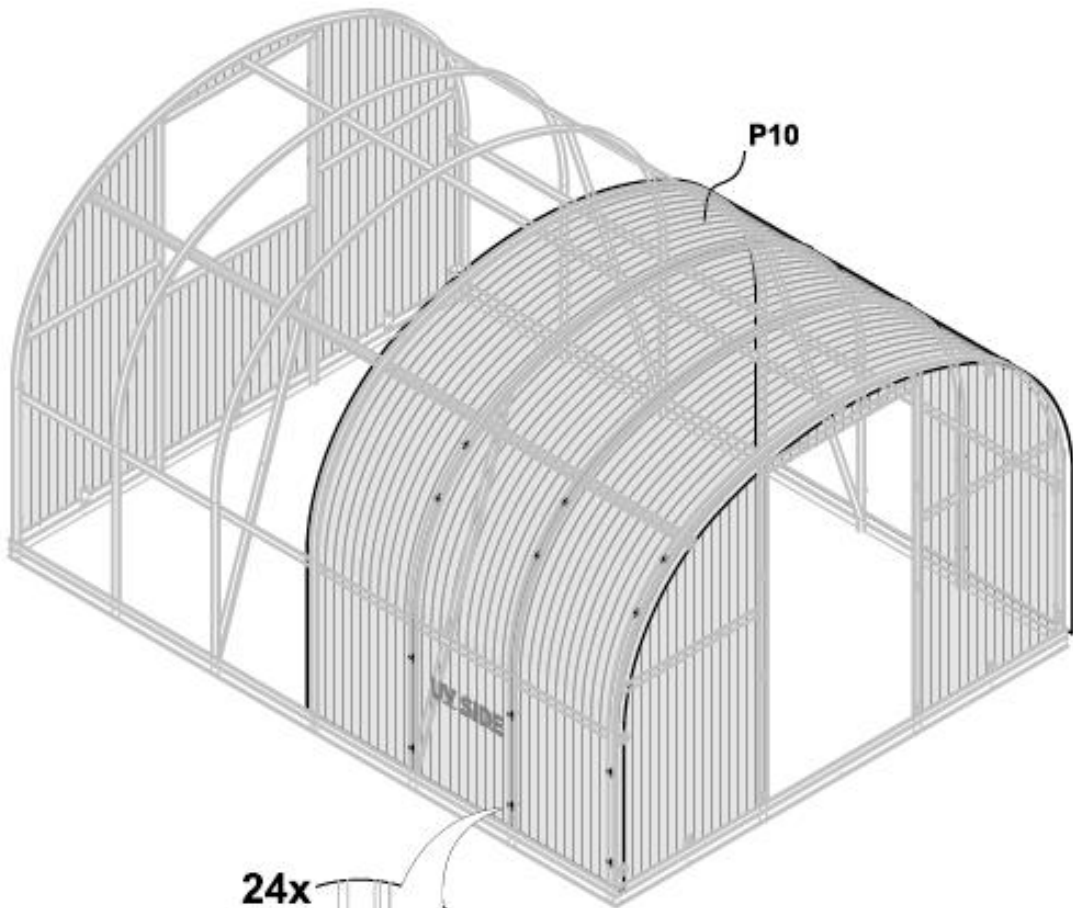


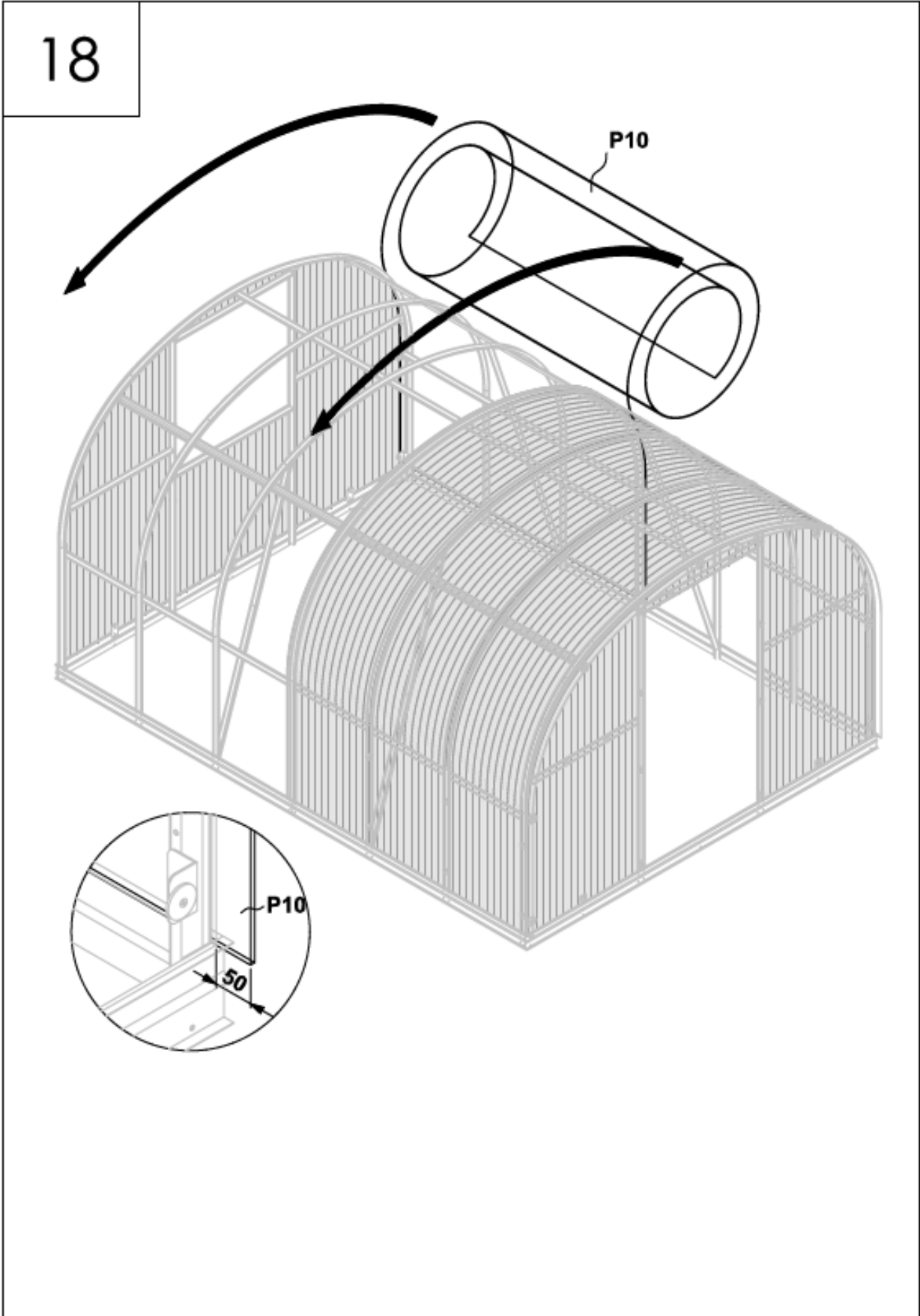
16

**Poznámka:**

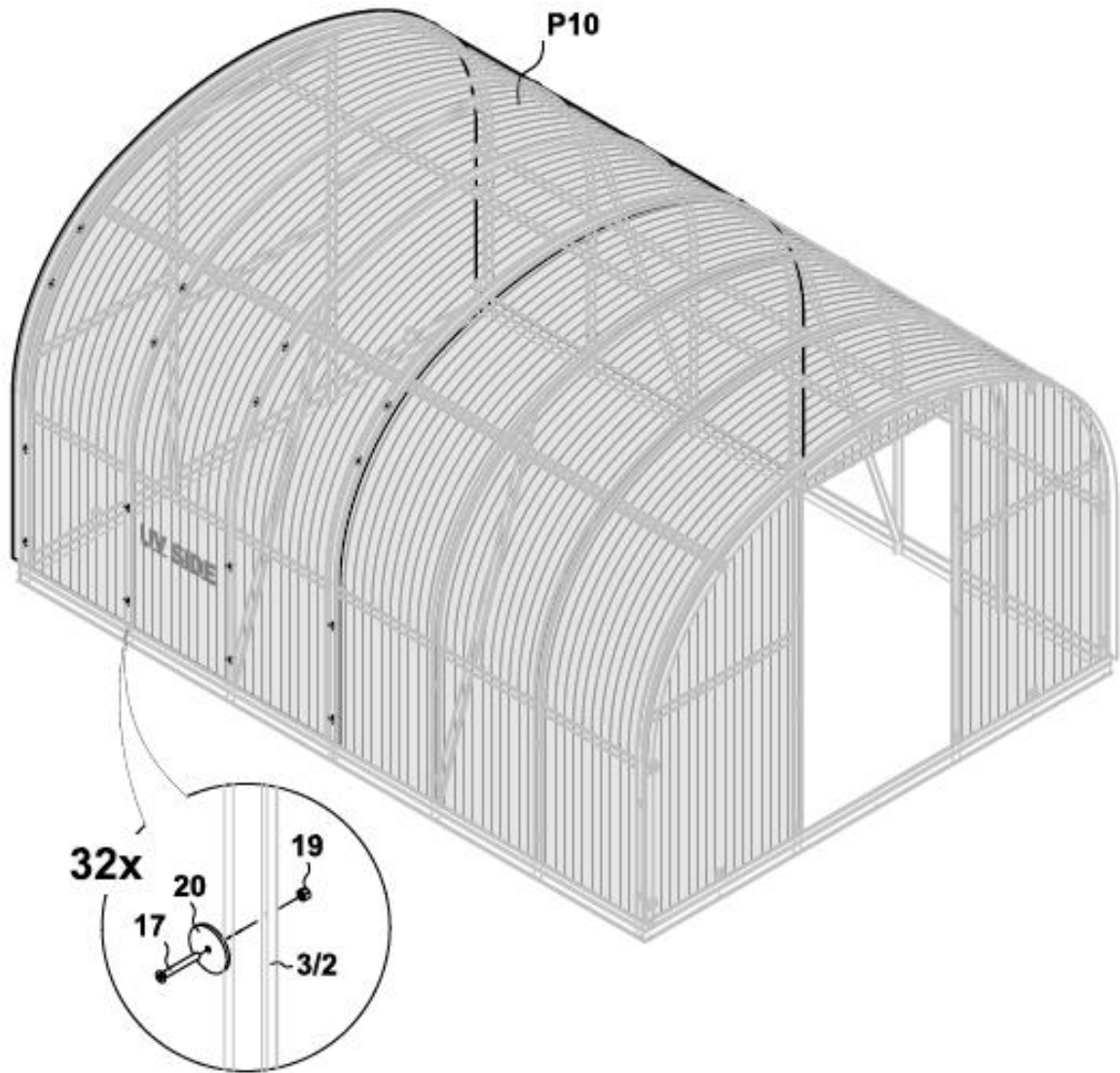
V případě, že jste si přikoupili střešní okno, doporučujeme si před pokládkou polykarbonátových desek instalovat profil střešního okna více na str. 34

17

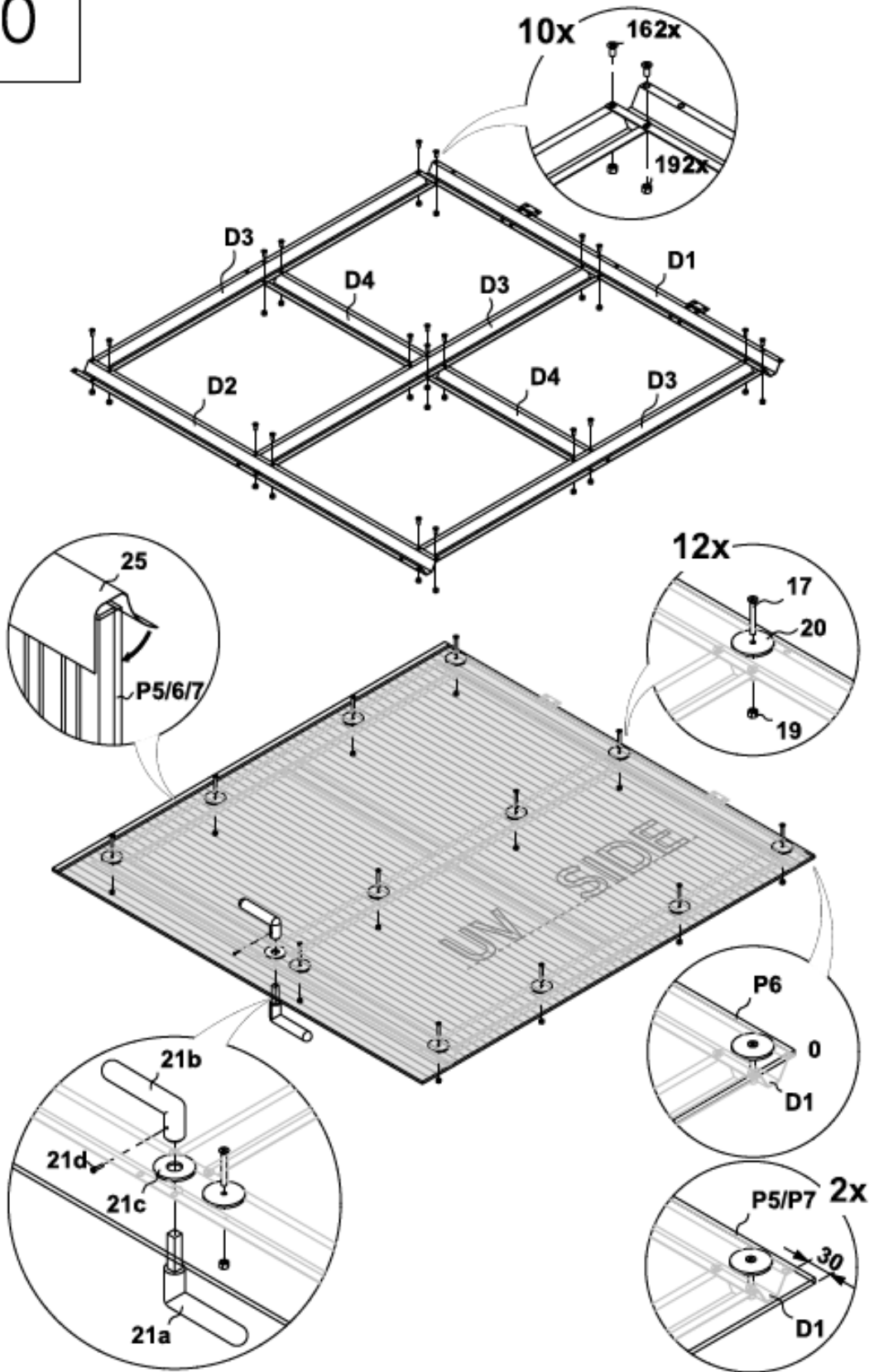




19

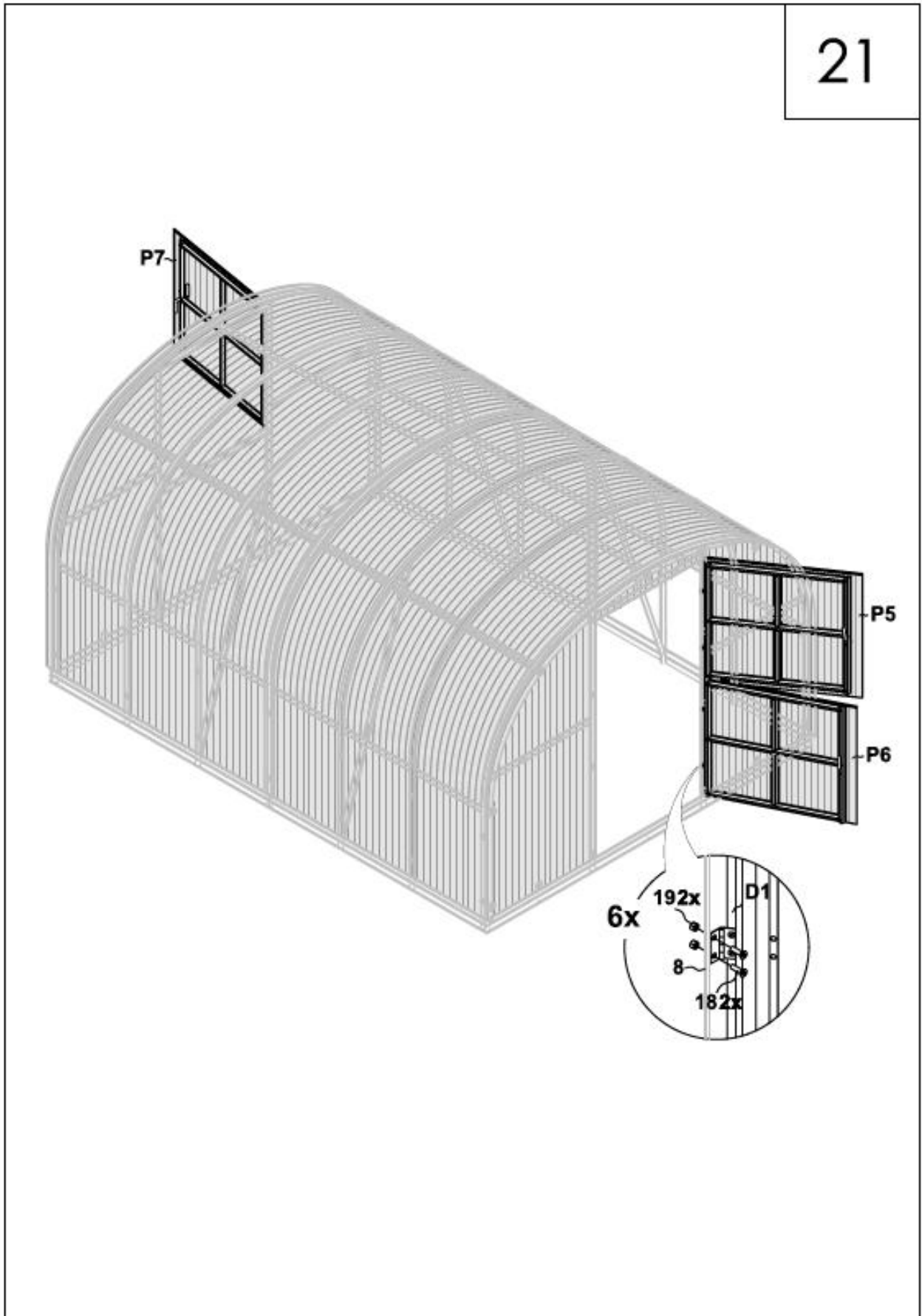


20



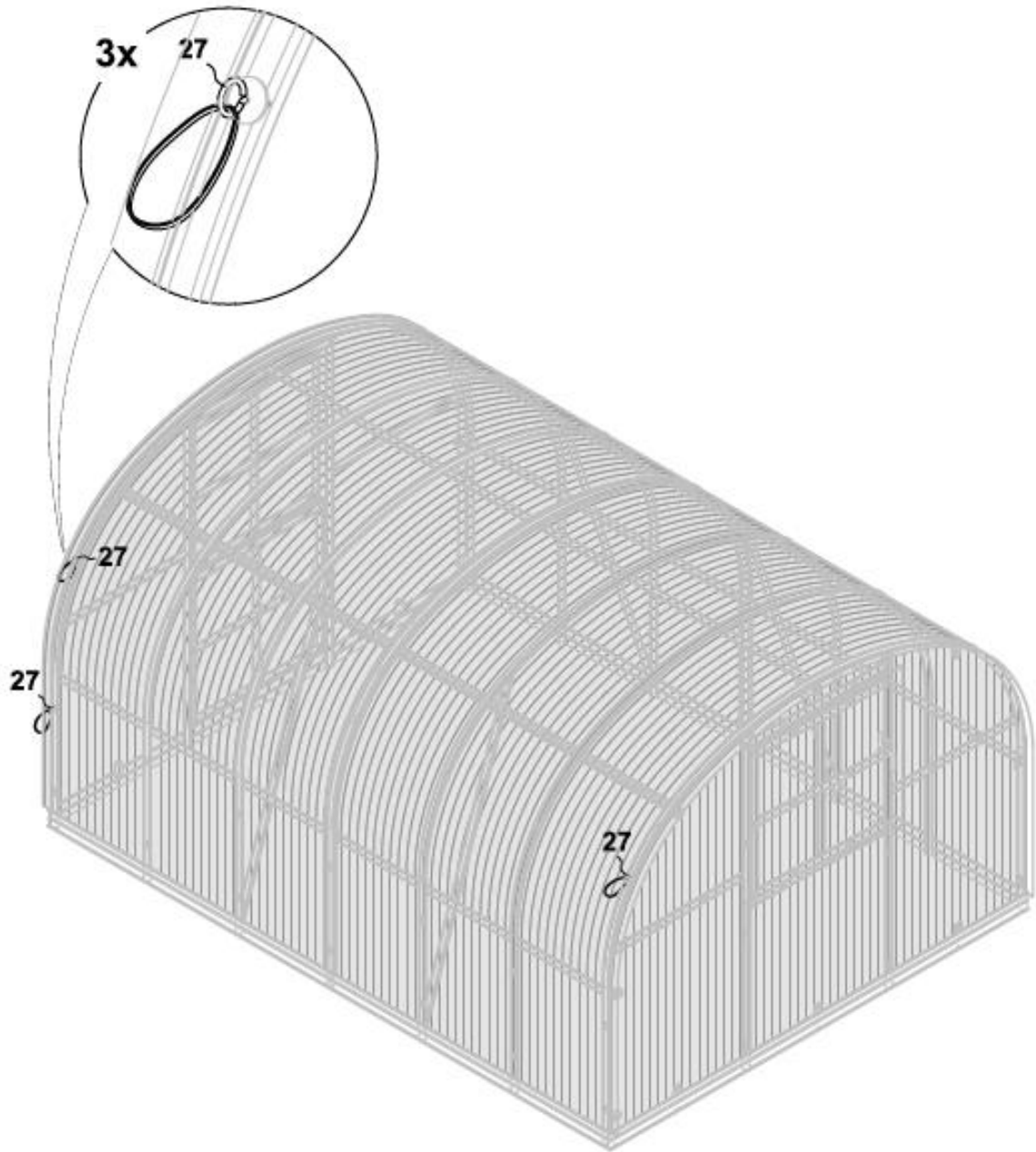


21





22



## NÁVOD K MONTÁŽI STŘEŠNÍHO OKNA

Pořadové číslo	Název	Počet kusů
1	Profil okna	1 ks
2	Polykarbonátová deska 1000x700 mm	1 ks
3	Profil střešního okna	1 ks
4	Koncový U profil	2 ks
5	Spojovací H profil	1 ks
6	Ruční otevírací mechanismus	1 ks
7	Podložky	8 ks
8	Šrouby M5x40; M5x12 matice	8 ks 10 ks 18 ks

### Kotvení profilu

Vyberte si mezeru mezi oblouky, v níž nejsou spojené polykarbonátové dílce. Do tohoto prostoru budete montovat střešní okno. Od hrany středového profilu skleníku odměřte vzdálenost cca 35 mm a přiložením dodaného profilu střešního okna si vyznačte místa, kde se v bočních obloucích vyvrtají čtyři otvory. Případně postupujte stejným způsobem jako na obrázku 1 a obrázku 2, kde je důležité, aby se střešní okno zhouplo dovnitř i ven. Zároveň by měl být rám okna co nejbližší vodorovnému profilu č.5,6 na skleníku, aby bylo možné později instalovat automatický otevírač oken (viz obrázek 7.1 a 7.3).

Pokud již máte nainstalovanou vrchní polykarbonátovou desku, dejte si pozor, abyste neprovrtyali desku skrz při vrtání otvorů pro profil č.1.

Pokud vkládáte střešní okno ke skleníku k nejmenší variantě 2 x 3 m, jsou zde oblouky blíže u sebe. Je tedy zapotřebí profil č.1 zkrátit bruskou a předvrtat nové otvory pro přichycení ke konstrukci.



Obrázek 1.1 [okno zhoupnutí dovnitř]



Obrázek 1.2 [okno zhoupnutí ven]

### Výřez otvoru

Po přišroubování profilu [č. 1 pomocí šroubů M5x10 a matic] mezi boční oblouky [vzdálenost 60 cm] je třeba vyříznout polykarbonátový dílec. Odlamovacím nožem řežte po vnitřních hranách profilů.



Obrázek 2.1



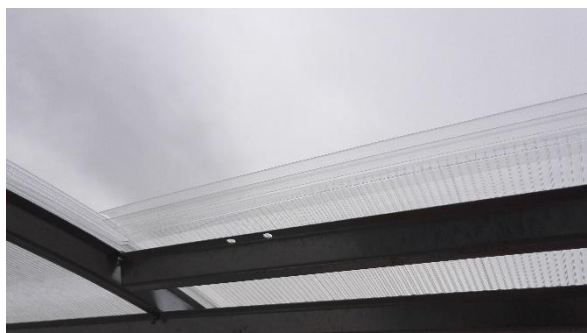
Obrázek 2.2

### Nasazení lišt

Poté se nasadí spojovací H profil [č. 5] na horní konec polykarbonátového dílce. Konce polykarbonátových dílců se utěsní profilem tvaru U [č. 4] o délce 60 cm – polykarbonátový dílec skeletu skleníku a o délce 70 cm – polykarbonátový dílec střešního okna.



Obrázek 3.1



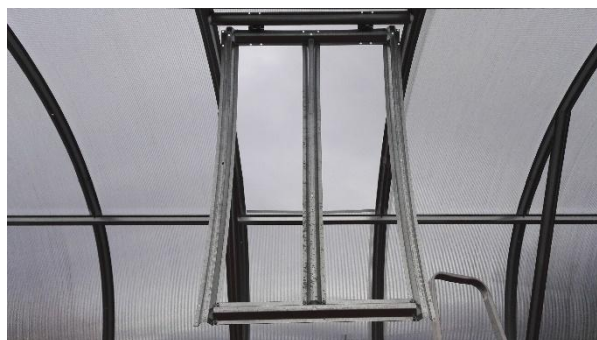
Obrázek 3.2

### Nasazení konstrukce okna

K přišroubovanému profilu [č. 1] se pomocí šroubů M5x10 a matic přišroubuje skelet s okenními panty [č. 3].



Obrázek 4.1



Obrázek 4.2

### Nasazení polykarbonátového dílce

Poté se polykarbonátový dílec spojí se spojovacím H profilem [č. 5] a přišroubuje se dodanými šrouby M5x40 s podložkami [č. 7 a č. 8]. Celkem 8 otvorů.



Obrázek 5.1



Obrázek 5.2



Obrázek 5.3



## NÁVOD K MONTÁŽI MANUÁLNÍHO OTEVÍRÁNÍ

Na k tomu určených místech se pomocí šroubů M5x10 a matek připevní ruční otevírací mechanismus. Otvory nejsou předvrtané.



Obrázek 6.1

Obrázek 6.2

Obrázek 6.3

Obrázek 6.4

## NÁVOD K MONTÁŽI AUTOMATICKÉHO OTEVÍRAČE

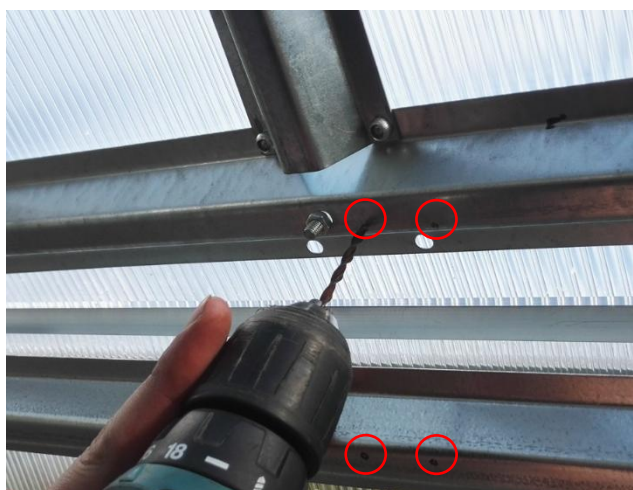
Pro instalaci násady (držáku) pro píst automatického otevírače je zapotřebí předvrtat si otvory k profilu skleníku [č. 5, č. 6 – boční výztuha příčná] a profilu střešního okna [č.1]. Po přichycení držáku pro automatický otevírač, vložte píst do násady a spojte otvory závlačkou. Následně píst našroubujte do závitu.



Obrázek 7.1



Obrázek 7.2



Obrázek 7.3



Obrázek 7.4

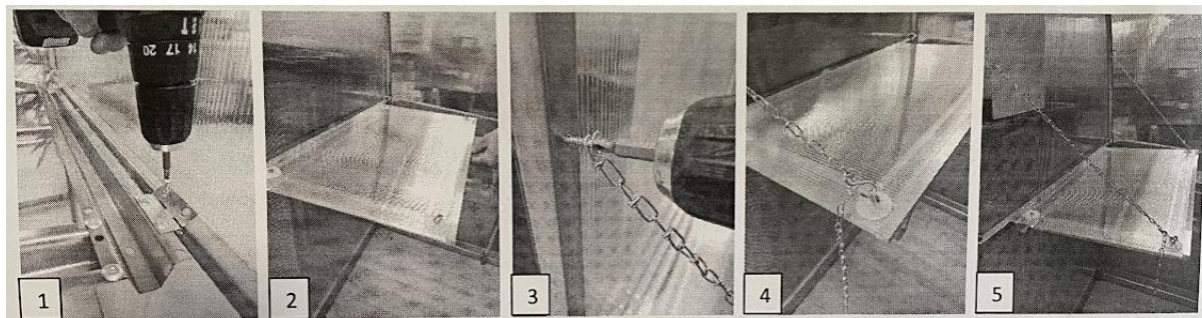
Pokud chcete instalovat automatický otevírač k zadnímu oknu, použijte [automatický otevírač pro paňníky](#). [Obrázek 7.4]



## NÁVOD K MONTÁŽI POLIČKY – SKLÁPĚCÍ

Pořadové číslo	Název	Počet kusů
1	Skelet	1 ks
2	Polykarbonátová deska	1 ks
3	U profil	1 ks
4	Samovrtný šroub	6 ks
5	Řetízek	2 ks
6	S – klip	2 ks
7	Podložky	4 ks
8	Šroub M5x40	2 ks
9	Šroub M5x12	4 ks
10	Šroub s okem	2 ks
11	Maticice M5	4 ks
12	Panty	2 ks

1. Panty spojte šrouby M5x12 a maticemi ke skeletu poličky. Panty přivrtajte samovrtnými šrouby k profilu skleníku a ke skeletu skleníku [Obrázek 1].
2. Nasaďte na skelet poličky polykarbonátový dílec a přišroubujte pomocí šroubu M5-40 a šroubu s okem ke skeletu poličky [Obrázek 2].
3. Provléčte samovrtný šroub řetízem a přivrtajte k profilu skleníku. [Obrázek 3]
4. Na konci poličky provlečte řetízek pomocí S-klipu k šroubu s očkem. [Obrázek 4]
5. Na kraje polykarbonátového dílce nasaďte hliníkový profil. [Obrázek 5]



**Skleníky Gardentec  
Vaše záruka bohaté úrody!**

**Vyrobeno v EU**

Název dokumentu: Montážní návod\_Gardentec Classic\_012025

Autoři: Technické oddělení Gutta

Vydala: Gutta ČR – Praha spol. s r.o.

Vydání: 7.

Počet stran: 40

NEPRODEJNÉ