

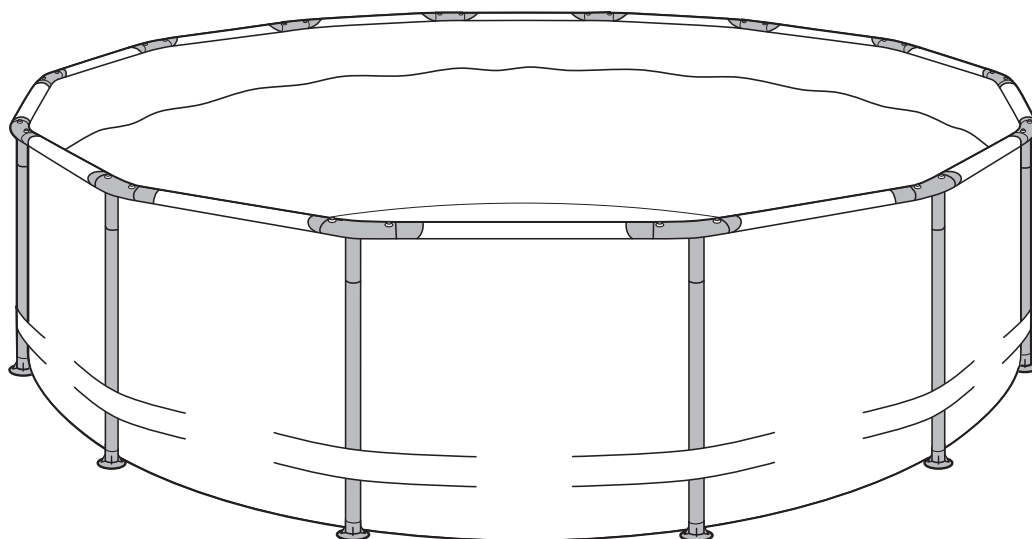


# NÁVOD K POUŽITÍ

CZ

## Planet Pool Frame

PRO NADZEMNÍ BAZÉNY  
Pro modely 8' až 24' (2,44 m až 7,32 m)



**PŘEČTĚTE SI TYTO POKYNY A UCHOVEJTE JE PRO BUDOUCÍ POUŽITÍ**

# OBSAH

<b>Varování</b>	<b>3</b>
<b>Instalační Pokyny</b>	<b>7</b>
<b>Údržba Bazénu &amp; Vypuštění</b>	<b>8</b>
<b>Skladování Bazénu &amp; Zazimování</b>	<b>9</b>

# DŮLEŽITÉ BEZPEČNOSTNÍ POKYNY

Při instalaci a používání tohoto produktu, musí být dodržována základní bezpečnostní opatření, včetně následujících:

## PŘEČTĚTE SI POKYNY A DODRŽUJTE JE

V případě nedodržení těchto upozornění a pokynů může dojít k závažnému zranění nebo usmrcení.

### ⚠ VAROVÁNÍ

#### ZABRAŇTE UTONUTÍ

Děti vždy hlídejte.  
Dodržujte všechna  
bezpečnostní pravidla.



#### NEPOTÁPĚJTE SE! NESKÁKEJTE!

Mělká voda - můžete  
dojít k trvalému zranění.



#### NA STĚNU BAZÉNU SI NESEDEJTE ANI NELEHEJTE

Může dojít k trvalému zranění .



#### ZABRAŇTE ZACHYCENÍ!

Držte se dál od sacího  
příslušenství.  
Hrozí utonutí.



Přečtěte si prosím pozorně tyto pokyny a uchovejte je pro pozdější použití.

- Bazén sestavujte pouze na ROVNÉM, PLOCHÉM, STABILNÍM a UHUTNĚNÉM povrchu.
- Z povrchu odklidte ostré předměty, které by mohly bazén protrhnout (např. hrubá tráva, kameny, uvolněné hřebíky, větvičky, atd.).
- NEINSTALUJTE bazén na pískovém povrchu.
- Nadměrné množství písku uvnitř bazénu způsobí POŠKOZENÍ fólie bazénu a filtračního systému. Nedodržení těchto pokynů povede ke zrušení záruky.



**UPOZORNĚNÍ:** ZÁKAZNÍCI, KTEŘÍ ZAKOUPI BAZÉN, BUDOU MOŽNÁ MUSET PŘI INSTALACI BAZÉNU VYNALOŽIT DALŠÍ VÝDAJE, ABY SPLNILI STÁTNÍ NEBO MÍSTNÍ ZÁKONNÉ PŘEDPISY TÝKAJÍCÍ SE OHRAZENÍ BAZÉNU A DALŠÍCH BEZPEČNOSTNÍCH POŽADAVKŮ. ZÁKAZNÍCI BY SE PRO DALŠÍ PODROBNOSTI MĚLI OBRÁTIT NA STAVEBNÍ ÚŘAD. SPOLEČNOST CF GROUP NENÍ ODPOVĚDNÁ ZA JAKÉKOLI DODATEČNÉ VÝDAJE, KTERÉ MOHOU VZNIKOUT.

### ⚠ VAROVÁNÍ

Před instalací a používáním bazénu si pečlivě přečtěte, pochopte a dodržujte všechny informace uvedené v této uživatelské příručce. Tato varování, pokyny a bezpečnostní pokyny se zabývají některými běžnými riziky, která vodní rekreace přináší, ale nemohou pokrýt všechna rizika a nebezpečí ve všech případech. Vždy buďte při vodních aktivitách opatrní a používejte zdravý rozum a dobrý úsudek.

## Bezpečnost u neplavců

1. U slabých plavců a neplavců je vždy vyžadován nepřetržitý, aktivní a pozorný dohled, který provádí kompetentní dospělá osoba (pamatuje si, že u dětí mladších pěti let existuje největší riziko utonutí);
2. Určete kompetentní dospělou osobu, která bude vždy při používání bazénu provádět dozor;
3. Slabí plavci nebo neplavci musí při používání bazénu používat osobní ochranné prostředky (OOP);
4. Pokud není bazén používán, nebo je bez dozoru, odeberte všechny hračky z bazénu a jeho okolí, aby nedošlo k přilákání dětí do bazénu.
5. Když bazén právě nepoužíváte, odstraňte z jeho okolí všechny hračky a další předměty, včetně těch, které by mohly použít děti k usnadnění vstupu do bazénu (jako jsou židle, větší hračky atd.).

## Bezpečnostní zařízení

1. Doporučuje se nainstalovat zábranu (a zabezpečit všechny dveře a okna, kde je to možné), aby se zabránilo neoprávněnému přístupu k bazénu;
2. Zábrany, kryty bazénu, bazénové alarmy, nebo podobná bezpečnostní zařízení jsou užitečné pomůcky, ale nenahradí trvalý a kompetentní dohled dospělé osoby.

## Bezpečnostní vybavení

1. U bazénu se doporučuje mít k dispozici záchranné vybavení (např. záchranný kruh);
2. V blízkosti bazénu mějte k dispozici funkční telefon se seznamem nouzových telefonních čísel.

## Bezpečné používání bazénu

1. Doporučujeme všem uživatelům, zejména dětem, aby se naučili plavat;
2. Naučte se základní první pomoc pro podporu života (kardiopulmonální resuscitace - CPR) a tyto znalosti pravidelně procvičujte. Může to v nouzové situaci někomu zachránit život;
3. Instruuje všechny uživatele bazénu, včetně dětí, co dělat v případě nouzové situace;
4. Nikdy se nepotápějte do mělké vody. Může to vést k vážnému zranění nebo smrti;
5. Nepoužívejte bazén, pokud jste pod vlivem alkoholu nebo léků, které mohou negativně ovlivnit vaši schopnost bezpečně bazén používat;
6. Pokud jsou použity kryty bazénů, zcela je z hladiny vody před vstupem do bazénu odstraňte;
7. Chraňte uživatele bazénu před nemocemi z vody pravidelným čištěním vody v bazénu a prováděním správné hygieny. Prostudujte pokyny pro ošetření vody v návodu k použití;
8. Uložte chemikálie (např. produkty pro ošetření vody, produkty pro čištění nebo dezinfekci) mimo dosah dětí;
9. Odnímatelné žebříky musí být umístěny na vodorovnou plochu (pokud se vztahuje).
10. Najděte vhodné místo tak, abyste eliminovali riziko utonutí malých dětí. Bazén nainstalujte na místo, kde je možný neustálý dohled.
11. Vodu pravidelně vyměňujte dle doporučení výrobce a také na základě hygienických podmínek vody, její čistoty, průzračnosti, zápachu a případných nečistot nebo skvrn v bazénu. Použití chemikálií v bazénu bez zajištění dostatečné cirkulace vody může vést k tomu, že lidé přijdou s těmito chemikáliemi do přímého kontaktu, například v oblastech bazénu s jejich vysokou koncentrací, což může mít za následek zranění.
12. Pokud se chemikálie používají pouze příležitostně za účelem snížení frekvence výměny vody, dodržujte přesně pokyny výrobce chemikálií (nikdy nepoužívejte větší množství, než se doporučuje) a zajistěte, aby byly chemikálie správně smíchány a nedošlo ke zranění osob. Chemikálie skladujte mimo dosah dětí.
13. Použití a instalace jakýchkoli elektrických spotřebičů v okolí bazénu musí být v souladu s národními předpisy.
14. Když bazén právě nepoužíváte, odstraňte veškeré prostředky pro přístup do něj a z něj a uložte je mimo dosah dětí.
15. Použití příslušenství, které není schváleno výrobcem bazénu (včetně žebříků, krytů, čerpadel atd.) může vést ke zranění osob a/nebo škodám na majetku.
16. Bez ohledu na materiály použité při stavbě bazénu je třeba pravidelně kontrolovat povrchy, po kterých se do bazénu vstupuje, aby nedošlo ke zranění.

## Žebřík (pokud se vztahuje)

1. Zkontrolujte, zda jsou všechny šrouby a matice dotaženy a v případě potřeby je dotáhněte (pokud se vztahuje).
2. Maximální povolená hmotnost: 150 kg.
3. Žebřík nesmí být použit pro jiné účely.

## Bezpečnost dětí

1. Pro dohled nad dětmi v bazénu určete vždy někoho z dospělých osob.
2. I během plnění a vypouštění bazénu stále hrozí riziko utonutí. Trvale na děti dohlížejte a neodstraňujte bezpečnostní zábrany, dokud není bazén zcela prázdný a uložen.
3. Riziko utonutí je nejvyšší zejména pro děti mladší pěti let. K utonutí dochází v tichosti a rychle, může nastat i v malé hloubce vody, i v 5 cm.
4. Neustále na děti dohlížejte, stůjte poblíž, aktivně je sledujte, pokud jsou v bazénu nebo v jeho okolí, a také při plnění nebo vypouštění bazénu.
5. Pokud zjistíte, že nějaké dítě chybí, začněte hledat u bazénu, i když se domníváte, že je v domě.
6. Po ukončení používání bazénu nenechávejte v bazénu žádné hračky, mohou přitáhnout pozornost dětí k bazénu. Nábytek (křesla, stoly) umístěte daleko od bazénu, aby na ně děti nemohly vylézt a dostat se tak do bazénu. Po používání bazénu vodu vypusťte až do 1 cm nebo i méně.
7. Čerpadla a filtry umístěte tak, aby děti nemohly na ně lézt a dostat se tak do bazénu.

## Poznámky

1. Montáž mohou provádět pouze dospělí; dbejte na vybalování a montáž bazénu; bazén může zahrnovat i ostré předměty, které jsou jeho nedílnou součástí.
2. Dno bazénu musí být vždy dobře viditelné z vnějšího obvodu bazénu.
3. Nikdy nedovolte potápění nebo skákání do bazénu nebo kolem něj. Pokud bude toto pravidlo ignorováno, mohlo by dojít k vážnému zranění, ochrnutí nebo smrti. Nikomu **NEDOVOLTE** plavat bez dozoru.

**POZNÁMKA:** Na vnitřní stěně bazénu je označena maximální hladina vody. Bazén nepřepĺňujte, napouštějte jej na správnou hladinu.

**VYPOUŠTĚNÍ BAZÉNU:** Zatlačte na boční stěnu nebo zvedněte jednu stranu bazénu, abyste vodu z bazénu vypustili.

- POZNÁMKA:**
1. Bazén lze čistit pouze vlažnou vodou a jemným mýdlem.
  2. Před uložením se ujistěte, že je bazén zcela suchý, abyste zabránili tvorbě plísní.
  3. Uložte všechny části do suché vytápěné místnosti, kde teploty neklesají pod 5 °C (41 °F).

## Varování

**ABYSTE ZABRÁNILI NEBEZPEČÍ UDUŠENÍ:** Uchovávejte plastový pytel používaný v tomto produktu mimo dosah dětí. Nepoužívejte pytel v postýlkách, postelích, kočárech nebo v ohrádkách. Plastový pytel by mohl zablockovat nos a ústa a zabránit dýchání. Plastový pytel není hračka.

1. Pouze pro domácí použití.
2. Umístěte produkt na rovný povrch nejméně 2 m od jakékoli konstrukce nebo překážky, například plotu, garáže, domu, převislých větví, šňůr na prádlo nebo elektrických kabelů.
3. Pro instalaci tohoto produktu je potřeba jedna osoba.
4. Doba instalace je ca 15 až 45 minut (bez zemních prací a napouštění).
5. Zabraňte běhání a živým hrám okolo bazénu.
6. Vždy udržujte čistou a nezávadnou vodu.
7. Vypuštěný bazén nenechávejte venku. Prázdný bazén se může působením větru deformovat a/nebo přemístit.
8. Pouze pro venkovní použití.
9. Nikdy nenechávejte své dítě bez dohledu - hrozí utonutí.
10. Děti se mohou utopit i v malém množství vody. Pokud bazén nepoužíváte, vypusťte jej.
11. Neustavujte dětský bazének na beton, asfalt ani jiný tvrdý povrch.
12. Výrobek nijak neupravujte ani nepoužívejte díly a příslušenství, které nebyly dodány výrobcem.

## Riziko potápění

V bazénu se nepotápějte. Potápění do mělké vody může mít za následek zlomený vaz, ochrnutí nebo smrt.

## Riziko úrazu elektrickým proudem

1. Všechna elektrická vedení, rádia, reproduktory a další elektrické spotřebiče uchovávejte mimo bazén.
2. Neumisťujte bazén v blízkosti nebo pod nadzemními elektrickými vedeními.

## Zvláštní upozornění

---

1. Místní stavební předpisy mohou vyžadovat získání stavebního povolení nebo povolení týkající se elektřiny.
2. NESESTAVUJTE tento bazén při nepříznivých povětrnostních podmínkách, větrných podmínkách nebo při teplotě pod 16 °C (60 °F).
3. Jedná se o uložitelný bazén, který by měl být rozebrán a uložen, pokud se očekává, že teplota klesne pod 0 °C (32 °F).
4. U filtrace musí bezpečnostní pokyny uvádět, že bazén nesmí být používán, pokud jsou filtrační systémy poškozené (pokud se vztahuje).

Ujistěte se, že máte v blízkosti bazénu dostupný telefon tak, že nemusíte během telefonování nechat děti bez dozoru. V případě nehody;

1. Co nejrychleji vytáhněte dítě z vody;
2. Okamžitě zavolejte rychlou záchrannou službu a postupujte podle pokynů, které vám sdělí;
3. Sundejte mokré oblečení a zabalte dítě do teplých přikrývek;
4. Zapamatujte si nouzová telefonní čísla a nechejte je v blízkosti bazénu:
  - a. Hasiči;
  - b. Rychlá zdravotnická služba;
  - c. Toxikologické středisko.

## Údržba bazénu

---

1. Po každém použití bazén zcela vypustte a uložte prázdný bazén tak, aby neshromažďoval vodu z deště nebo jiného zdroje.
2. Po použití bazénu vypustte vodu do hladiny 1/2 palce (1 cm) nebo méně.
3. Každou hodinu provádějte kontrolu a údržbu hlavních částí.
4. Pokud nejsou tyto kontroly prováděny, produkt by se mohl převrátit nebo se jinak stát nebezpečným.
5. Zkontrolujte, zda jsou všechny šrouby a matice dotaženy a v případě potřeby je dotáhněte (pokud se vztahuje).
6. Zkontrolujte všechny kryty šroubů a ostrých hran a v případě potřeby je vyměňte (pokud se vztahuje).
7. Vadné díly vyměňte v souladu s pokyny výrobce.
8. Pravidelně vyměňujte vodu v produktu (zejména v horkém počasí), nebo pokud je výrazně znečištěna.

# INSTALAČNÍ POKYNY

Před montáží produktu věnujte pár minut kontrole obsahu a seznamte se se všemi částmi.



**VAROVÁNÍ** - NEPŘEPLŇUJTE bazén a/nebo nedovolte osobám, aby ležely nebo seděly na stěně bazénu - TAKOVÁ ČINNOST BY MOHLA ZPŮSOBIT TRVALÁ ZRANĚNÍ! Po silném dešti VYPUSŤTE bazén na správnou úroveň.

**TIP** : Bazén bude mnohem jednodušší nainstalovat, pokud jej rozvinete a necháte na přímém slunečním světle přibližně 2 hodiny před instalací. To vám pomůže zajistit rovný povrch bez ohybů, protože materiál bazénu bude více ohebný, což mu umožní se během instalace vytvarovat do požadovaného tvaru.

**VAROVÁNÍ - DŮLEŽITÉ!** MÍSTO MUSÍ BÝT ROVNÉ, STABILNÍ A PŮDA ZHUTNĚNÁ.

- Tento bazén musí být sestaven na hladkém a rovném místě na pevné půdě bez kamenů, štěrku, větví, asfaltu nebo jiných sloučenin na bázi ropy.
- Před instalací bazénu je doporučeno zbavit oblast vytrvalých trav. Některé druhy intenzivních trav, jako je tráva sv. Augustin a bermudská tráva, mohou růst přes vložku. Pro zabránění takového jevu může být užitečná zemní tkanina nebo plachta. Na případy, kdy tráva roste přes fólii, se nevztahuje záruka.
- Neinstalujte bazén na dřevěnou podlahu nebo na jakýkoli druh dřevěného povrchu. K získání rovného povrchu nepoužívejte písek a/nebo nezhutněnou půdu, tyto materiály se vymyjí.
- NEDODRŽENÍM VŠECH TĚCHTO POKYŇŮ DOJDE KE ZHROUCENÍ BAZÉNU A ZRUŠENÍ ZÁRUKY!

## Příprava místa

1. Vyberte rovnou oblast a zcela odstraňte veškeré úlomky, větvičky, kameny apod. NEVYBÍREJTE oblast pod nadzemním elektrickým vedením, stromy, nebo do 15 stop (4,57 m) od domu, budovy apod.
2. Bazén musí být umístěn v minimální vzdálenosti 6 stop (1,83 m) od elektrické zásuvky.
3. obraťte se na místní veřejné služby a ověřte, zda pod vybranou oblastí neprocházejí žádné podzemní kabely, telefonní linky, plynovody apod.

Při sestavování bazénu postupujte podle kroků na obrázcích ve "Schémata sestavení č. 1 až 11".

Pokud tyto kroky nedodržíte, bazén nebude po naplnění vodou rovný, a může dojít k jeho naklánění na jednu stranu a zhroucení. Bazén by měl být na podkladu rovně a vertikálně. Pokud se Váš bazén naklání, není povrch vyrovnaný a musíte jej znovu sestavit.

**POKUD NEDODRŽÍTE POKYNY UVEDENÉ VÝŠE, DOJDE KE ZHROUCENÍ BAZÉNU A ZÁRUKA PŘESTANE BÝT PLATNÁ!**

## POZNÁMKA

**DŮLEŽITÉ:** PŘED NAPUŠTĚNÍM VODY DO BAZÉNU JE NEJDŘÍVE NUTNÉ NAINSTALOVAT STĚNOVÉ MONTÁŽNÍ PRVKY BAZÉNU NEBO CELÝ FILTRAČNÍ SYSTÉM.

# ÚDRŽBA BAZÉNU & VYPUŠTĚNÍ



**UPOZORNĚNÍ:** VŽDY DODRŽUJTE POKYNY VÝROBCE CHEMIKÁLIÍ A VAROVÁNÍ TÝKAJÍCÍ SE ZDRAVÍ A NEBEZPEČÍ.

Nepřidávejte chemikálie, pokud je bazén používán. Může to způsobit podráždění kůže nebo očí. Koncentrované roztoky chloru mohou poškodit fólii bazénu. V žádném případě společnost CF Group, maloobchodní prodejce nebo jakákoli jiná strana neodpovídá za náklady spojené se ztrátou vody v bazénu, chemikáliemi nebo poškozením vody. U všech našich nadzemních bazénů doporučujeme použít filtrační čerpadlo CF Group.

**PRUDKÝ DĚŠŤ:** Aby nedošlo k poškození bazénu a přeplnění, ihned odpusťte napršenou vodu, aby nepřesahovala hladina ČÁRU NAPLNĚNÍ.

## Vypouštění

Pro vypouštění bazénu postupujte podle pokynů na obrázcích "Schéma vypouštění č. 1 až 3".

## POZNÁMKA

- Ověřte v místních nařízeních konkrétní pokyny pro likvidaci vody z bazénu.
- Na vypouštěcí ventil připojte zahradní hadici o průměru 5/8".
- Umístěte druhý konec zahradní hadice v oblasti, kde lze vodu bezpečně od domu a dalších okolních budov vypustit.
- Když voda přestane odtékat, zdvihněte bazén z opačné strany od výpustního ventilu, abyste vypustili veškerou zbývající vodu a zcela bazén vyprázdnili.

## Demontáž & Skladování

Pro demontáž a skladování bazénu postupujte podle pokynů ve "Schématech pro demontáž a skladování č.1 - 6".

- Ujistěte se, že je bazén a všechny díly zcela suché, než je uložíte. Naneste trochu pudru, aby se vinyl neslepoval a pohltil případnou vlhkost.

## Oprava

1. Použijte směs tekutého mýdla a vody ve spreji a postříkejte přes podezřelé oblasti. Jakákoli netěsnost vytvoří bubliny, které určí místo úniku.
2. Důkladně vyčistěte oblast kolem netěsnosti, abyste odstranili veškeré nečistoty nebo špínu.
3. Odřízněte kousek opravné záplaty (součást balení) s okrajem o velikosti 0,8" (2 cm) větším než poškozená oblast a rohy zaoblete pomocí nůžek.
4. Umístěte záplatu nad středem úniku, pevně zatlačte dolů a vytlačte všechny vzduchové bubliny k okrajům. Možná bude potřeba položit na horní část závaží, aby záplata držela na místě.
5. Po záplatování nenařezávejte po dobu jedné hodiny.



# SKLADOVÁNÍ BAZÉNU & ZAZIMOVÁNÍ

**Tento nadzemní bazén nelze zimovat venku a musí být vypuštěn, demontován a řádně uložen, pokud žijete v oblasti, kde teplota klesá pod 0°C (32°F). Pokud se nacházíte v teplejším prostředí, postupujte podle níže uvedených pokynů.**

Po použití můžete bazén snadno vypustit a uložit jej na bezpečném místě (viz Dlouhodobé skladování výše). Nicméně někteří majitelé bazénů v teplejších klimatických podmínkách se mohou rozhodnout ponechat bazén po celý rok. V chladných oblastech, kde mrzne, může dojít k poškození bazénu ledem. Ponechání nainstalovaného nadzemního bazénu v oblastech, kde teplota klesá pod 0°C (32°F), bude znamenat zrušení záruky.

## Zazimování vašeho nadzemního bazénu

1. Bazénovou vodu důkladně vyčistěte.
2. Odstraňte skimmer (je-li k dispozici) nebo jakékoli příslušenství připojené ke konektoru se závitovým sítkem. Pokud je to nutné, vyměňte sítko. Ujistěte se, že všechny součásti příslušenství jsou před uložením čisté a zcela suché.
3. Odpojte vstupní a výstupní spoj z vnitřku bazénu (je-li použit).
4. Demontujte žebřík (pokud se vztahuje) a uložte jej na bezpečném místě. Ujistěte se, že je žebřík před uložením zcela suchý.
5. Odpojte hadice, které spojují čerpadlo a filtr s bazénem.
6. Přidejte vhodné chemikálie pro zimní období.
7. Přikryjte bazén pomocí krycí plachty CF Group. **DŮLEŽITÁ POZNÁMKA: KRYCÍ PLACHTA CF Group NENÍ BEZPEČNOSTNÍ PLACHTA**
8. Vyčistěte a vypusťte čerpadlo, těleso filtru a hadice.
9. Dejte čerpadlo a části filtru dovnitř a uložte je na bezpečném a suchém místě, kde je teplota vyšší než 5°C (41°F) a nižší než 40°C (104°F).