

ZNÁŠKOVEJ HNIEZDO PRE SLEPICE SO ZBERNÝM KOŠÍKOM NA VAJCIA

GAUN TROJMIESTNE

KOMPONENTY:

Obsah balenia:

- | | |
|-----------------------------|------------------------|
| 1. Strecha (1) | 6. Prepážka košíka (1) |
| 2. Pravý bočný panel (1) | 7. Zarážka košíka (1) |
| 3. Ľavý bočný panel (1) | 8. Plastový košík (3) |
| 4. Pravý vnútorný panel (1) | 9. Veko košíka (3) |
| 5. Ľavý vnútorný panel (1) | |

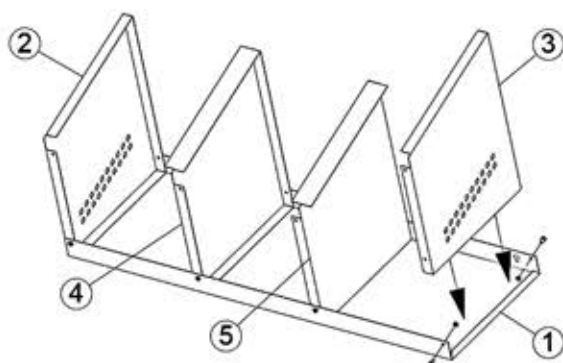
Príslušenstvo:

- Skrutka DIN 84 M5x8 (16)
 Matica DIN 934 M5 (16)
 Podložka so závitom (3)
 Nylonová hmoždinka Ø8 mm. (3)

Potrebné nástroje

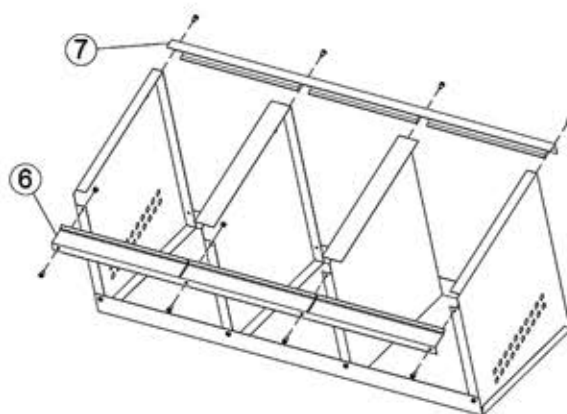
- Skrutkovač

POKYNY NA MONTÁŽ A INŠTALÁCIU:



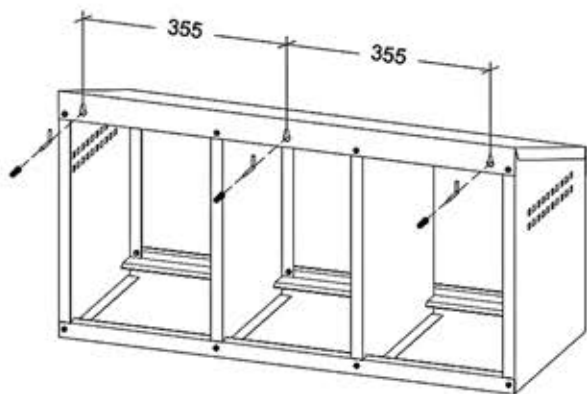
Obr. 1

Pripevnite bočné a vnútorné panely k streche a priskrutkujte podľa obrázku 1.



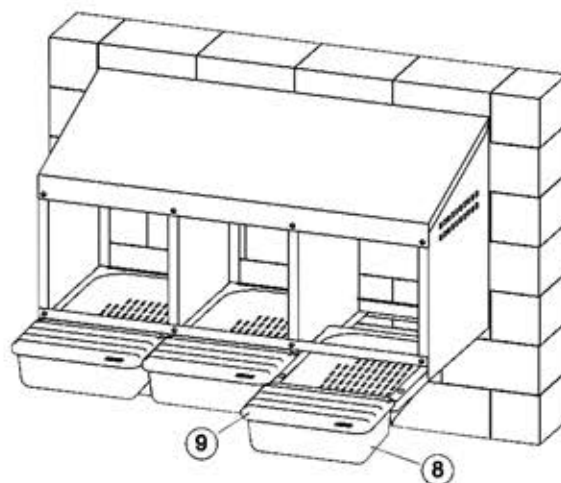
Obr. 2

Namontujte prepážku a zarážku košíka, ako je znázornené na obr. 2, a upevnite skrutky.



Obr. 3

Využite hniezdo ako šablónu na vyznačenie otvorov na uchytenie hniezda na stenu.



Obr. 4

Zaveste hniezdo na stenu a umiestnite doň košíky.